

NEU!

JETZT LIEFERBAR IN
HÖHE 55MM ODER
70MM

multi edge
FLEX

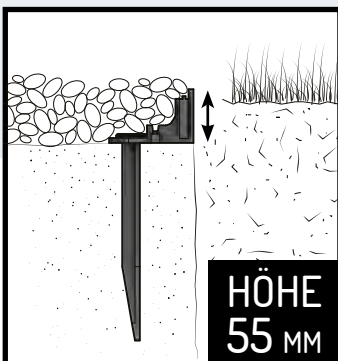
Schnell und einfach eine
Abschlussgrenze in jeder Form!

Multi Edge FLEX ist ein flexibler Randabschluss aus recyceltem Kunststoff. Hiermit kreieren Sie einfach einen saubereren Abschluss von Rändern in Ihrem Garten. Durch die intelligente Konstruktion können Sie sowohl gerade, als auch gebogene und runde Formen gestalten. Von Pflanzgrenzen bis zu Rasenabschlüssen und von Kieswegen bis hin zu einer Terrasse, Multi Edge FLEX ist eine günstige und sehr vielseitige Lösung.

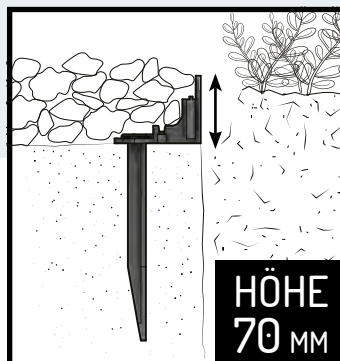
- ✔ Für gerade und gebogene Formen
- ✔ Stabil und flexibel
- ✔ Für viele Anwendungen geeignet
- ✔ Lieferbar in zwei Höhenmaßen

Ein Produkt, endlose Möglichkeiten

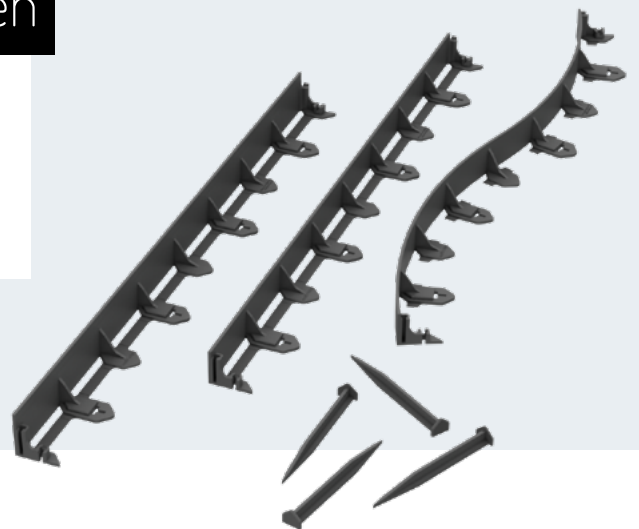
Multi Edge FLEX unterscheidet sich von anderen Abschlusskanten durch seine einzigartige Konstruktion. Dadurch ist es möglich, um sowohl gerade Kanten als auch runde und gebogene Formen zu gestalten. Abhängig von der Verwendung und der Schichtdicke der Bodenbedeckung können Sie wählen zwischen zwei Höhenmaßen.



HÖHE
55 MM

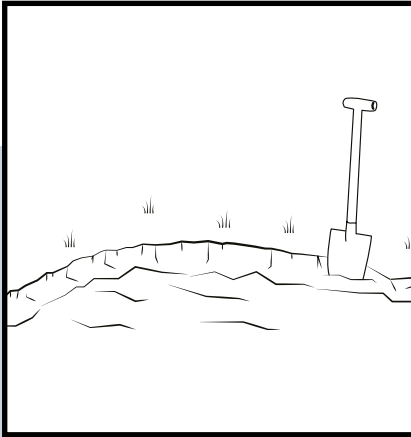


HÖHE
70 MM



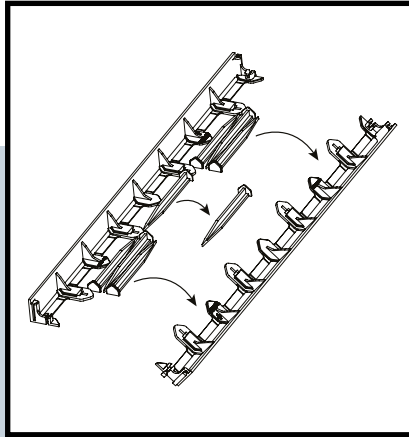


1. Vorbereitung



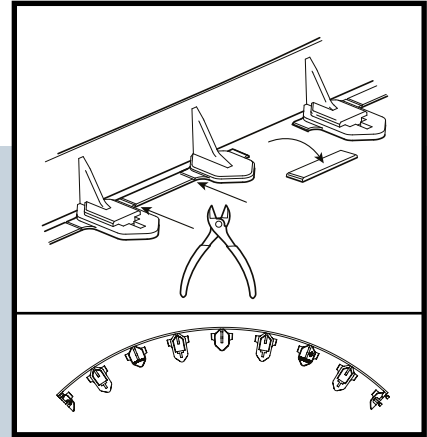
Markieren Sie die gewünschte Form und ebenen Sie den Boden/ Untergrund. Einen Rasenrand stechen Sie mit einem Spaten ab.

2. Auseinanderbrechen



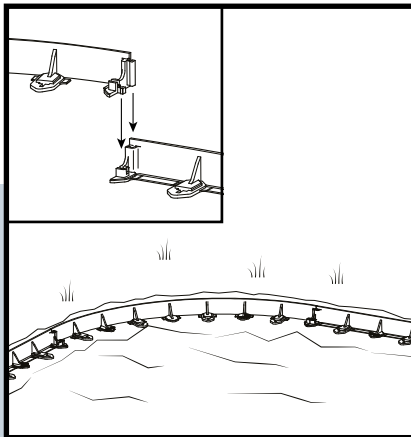
Trennen Sie die Rasenkanten und die Nägel voneinander, durch sie auseinander zu brechen.

3. Formen bilden



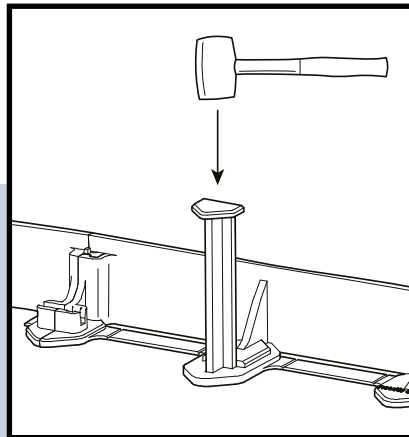
Entfernen Sie mit einer Zange die Verbindungsstücke zwischen den einzelnen Segmenten, um eine Rundung oder Kurve zu bilden.

4. Platzierung



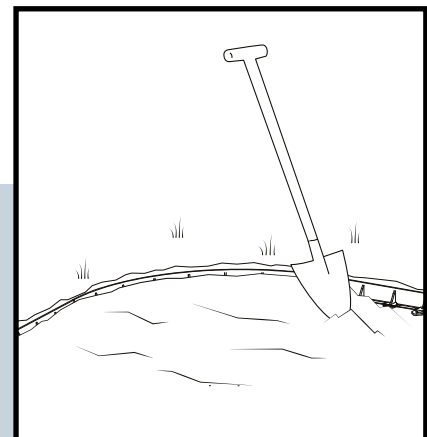
Legen Sie die Rasenkante auf das gewünschte Stück. Schieben Sie die Endstücke ineinander, um die Rasenkanten miteinander zu verbinden. Überstehende Längen können mit einer Handsäge für Holz gekürzt werden.

5. Befestigen

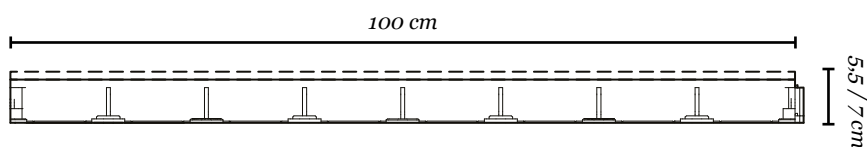


Mit einem Hammer schlagen Sie vorsichtig die mitgelieferten Nägel durch die Rasenkante und befestigen so die Rasenkante am Boden. Um die Rasenkante gut zu stabilisieren, verwenden Sie alle mitgelieferten Nägel.

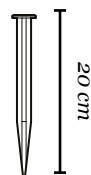
6. Abschluss



Die Seiten der Rasenkante füllen Sie nun mit dem gewünschten Material auf. Bedecken Sie die Seiten, bis noch etwa ein paar Millimeter von der Rasenkante über dem Grund zu sehen sind.



Pro Rasenkante-Teil von einem Meter werden 4 Nägel mitgeliefert.



multi edge
FLEX