



multi edge METAL

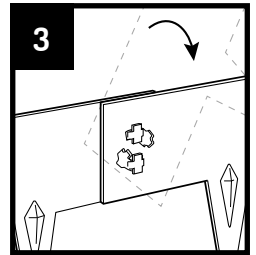
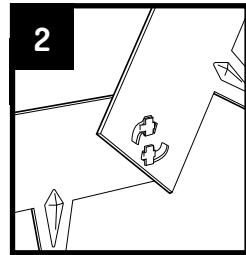
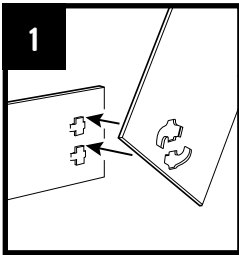
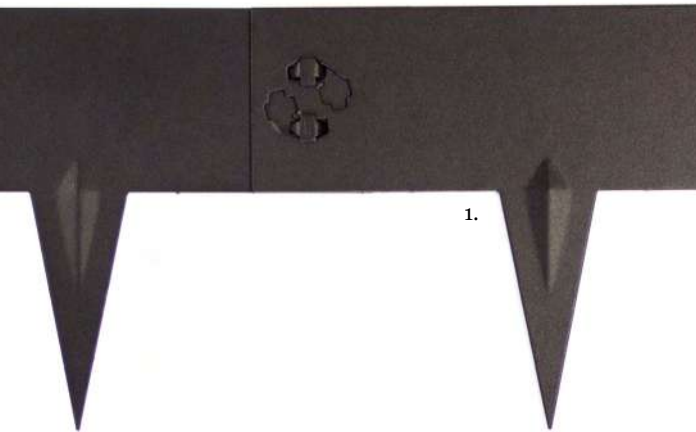
Stilvoller Abschluß in Ihrem Garten

Wenn Sie eine saubere Abschlusskante für Ihre Rasenfläche kreieren möchten oder einen gewellten Fussweg mit Kies kreieren möchten, bietet die Rasenkante Multi-edge METAL die stilvolle Lösung. Durch die Auswahl aus fünf verschiedenen Ausführungen können Sie Ihrem Garten den passenden Akzent geben.

- ✔ Hohe Qualität (1,5mm dicken Stahl)
- ✔ Lange Lebensdauer
- ✔ Wiederverwendbar
- ✔ Einfacher Aufbau ohne Schrauben und Sicherheitsstiften

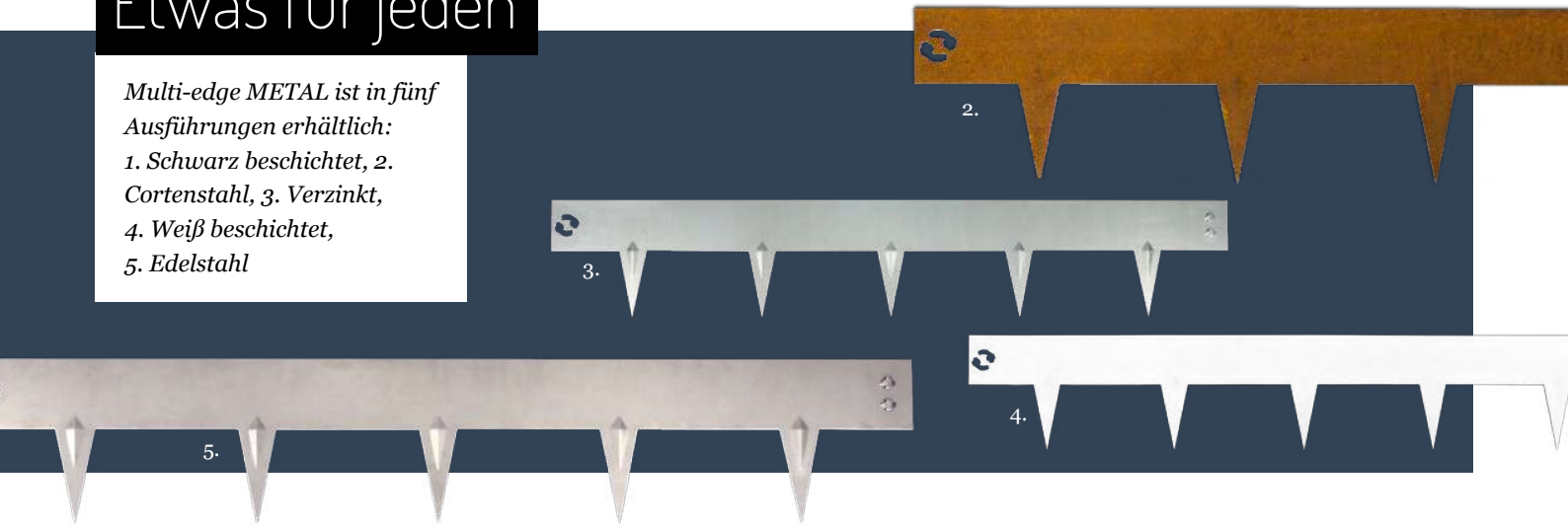
Schneller Aufbau

Durch das intelligente Kopplungssystem ist ein schneller und einfacher Aufbau ohne Werkzeug möglich.



Etwas für jeden

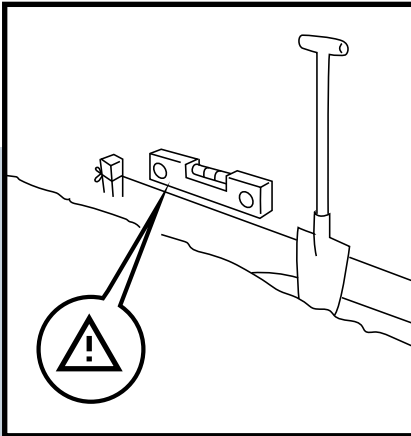
Multi-edge METAL ist in fünf Ausführungen erhältlich:
1. Schwarz beschichtet, 2. Cortenstahl, 3. Verzinkt, 4. Weiß beschichtet, 5. Edelstahl





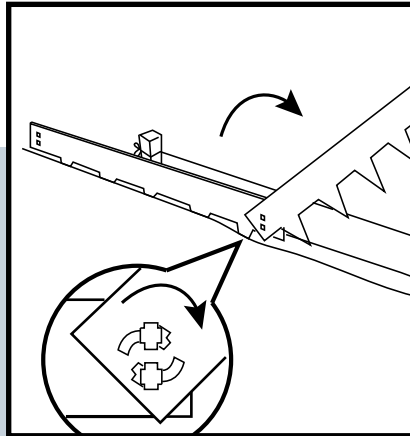
Aus dem Bereich von Kindern halten.
Das Tragen von Arbeitshandschuhen wird empfohlen.

1. Vorbereitung



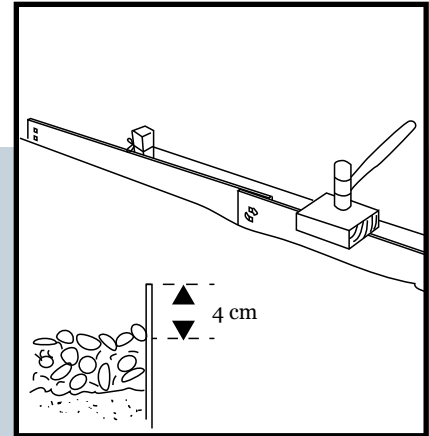
Markieren Sie die gewünschte Form (gerade, Kreis oder ähnliches) mit Hilfe eines Seils und Pflöcken. Stechen Sie mit einer Schaufel ungefähr 8 cm in den Boden. Dadurch kreieren Sie eine Führung für die Rasenkante.

2. Platzierung



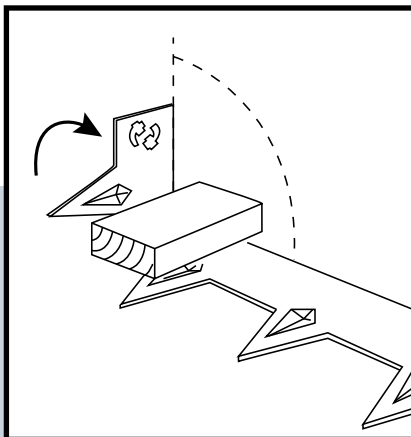
Stecken Sie die erste Rasenkante lose in den Boden und verbinden die Einzelteile miteinander.

3. Ausrichtung



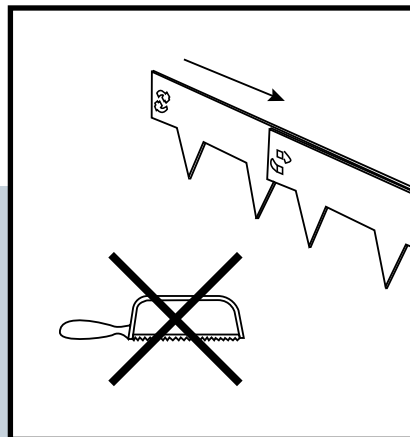
Klopfen Sie die Rasenkante mit Hilfe eines Holzblockes auf die gewünschte Höhe. Beachten Sie bitte das eine Mindesthöhe von 4 cm notwendig ist um eine optimale Stabilität zu gewährleisten.

4. Biegen



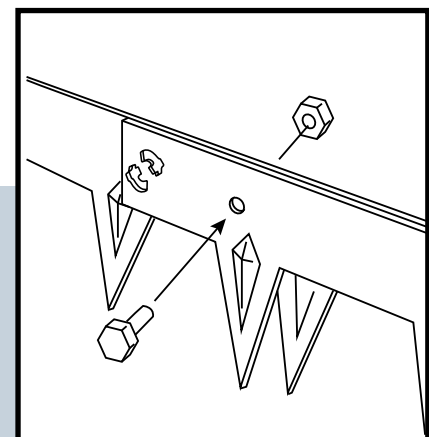
Mit Hilfe eines Holzblockes oder einer Werkbank (bitte bei Verwendung eines Schraubstockes, Holzblöcke verwenden zur Vorbeugung von Kratzern) können Sie die Rasenkante in den gewünschten Winkel biegen. Kreisförmige oder gewellte Formen gestalten Sie freihändig.

5. Überlängen

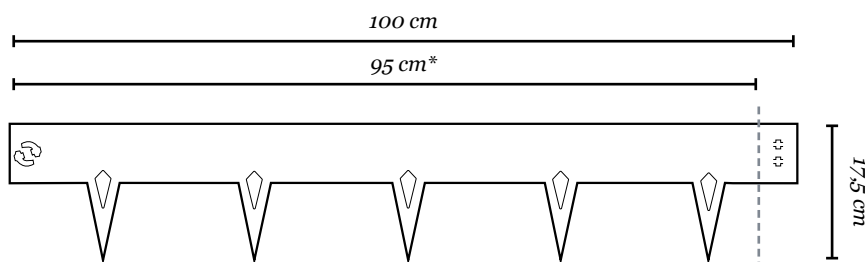


Wir empfehlen Ihnen nicht, zu lange Rasenkanten abzusägen. Lassen Sie die zu langen Rasenkanten überlappen für optimale Stabilität.

6. Sicherung



Optimal können Sie die überlappenden Rasenkanten mit einer Schraube und Mutter sichern (benutzen Sie ausschließlich Schrauben und Muttern aus dem gleichen Material wie die Rasenkante). Bohren Sie hierzu ein Loch durch beide Rasenkanten. Um Korrosion zu vermeiden, besprühen Sie die Löcher mit klarem Grundierungslack.



*Arbeitslänge. Um zu berechnen, wie viele Rasenkanten Sie benötigen, rechnen Sie bitte mit einer Länge von 0,95.

multi edge
METAL