



multi edge METAL

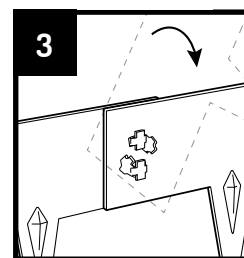
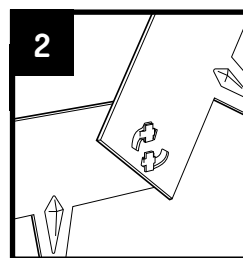
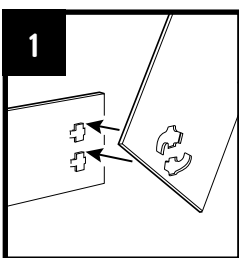
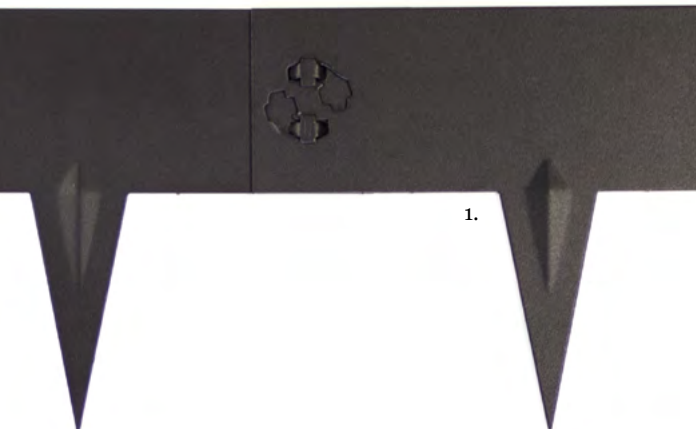
Des lignes de séparation élégantes dans votre jardin

Avec la bordure Multi-Edge METAL, créez en toute simplicité des lignes de séparation élégantes dans toutes les formes de votre choix, que vous veuillez créer un sentier sinueux en gravier ou délimiter proprement votre pelouse. Avec un choix de 5 finitions, vous trouverez toujours la solution appropriée à votre jardin pour un ensemble parfait.

- ✔ Qualité supérieure (acier de 1,5 mm d'épaisseur)
- ✔ Durée de vie longue
- ✔ Réutilisable
- ✔ Aménagement simple, sans boulons ni broches

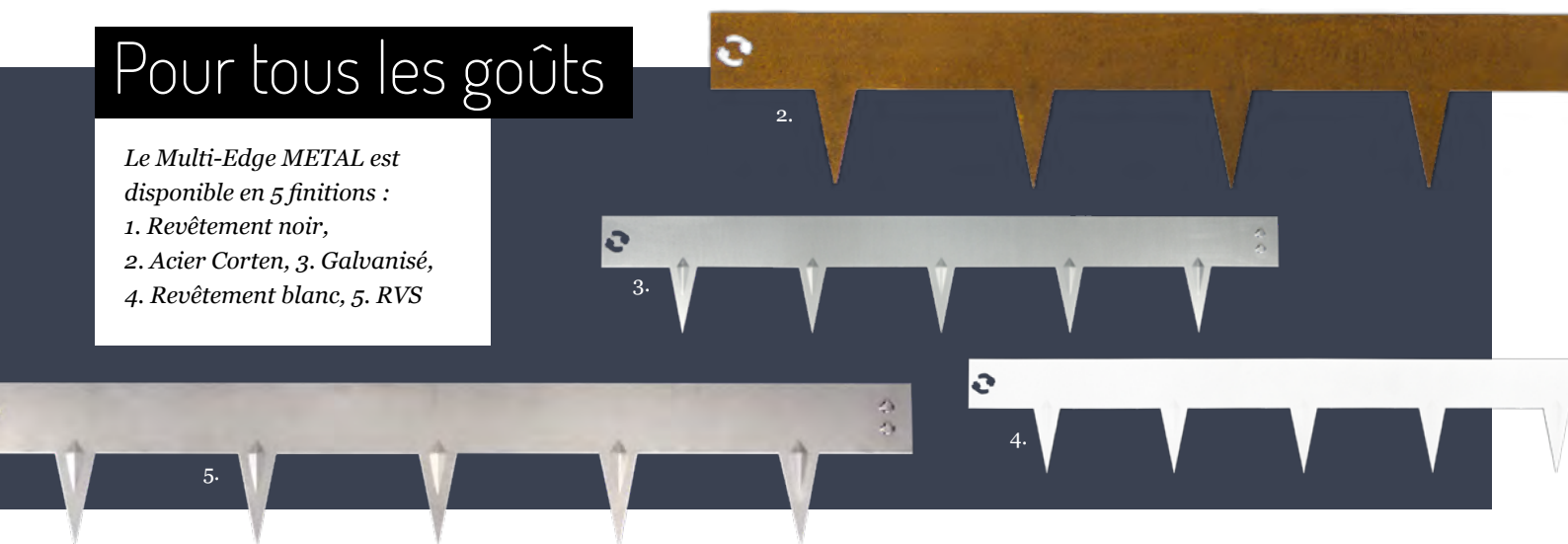
Pose rapide

Grâce au système de couplage intelligent de la bordure Multi-Edge, rien de plus simple que de raccorder rapidement les parties sans outillage spécial.



Pour tous les goûts

Le Multi-Edge METAL est disponible en 5 finitions :
1. Revêtement noir,
2. Acier Corten, 3. Galvanisé,
4. Revêtement blanc, 5. RVS

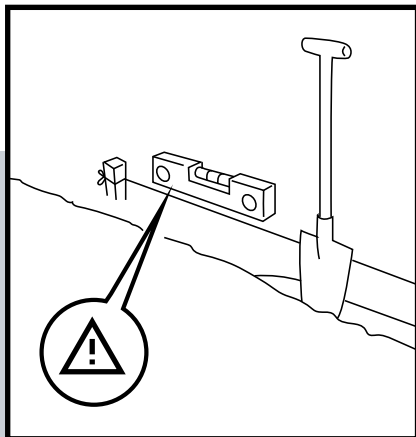


Instructions d'aménagement



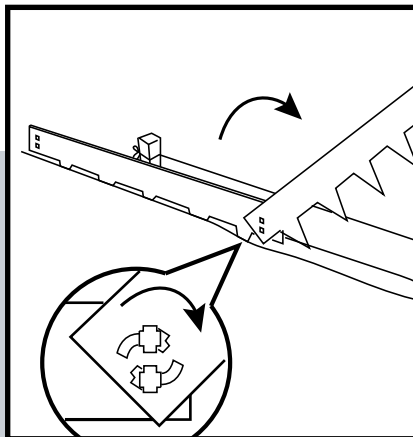
Tenir hors de portée des enfants.
Le port de gants est recommandé.

1. Préparation



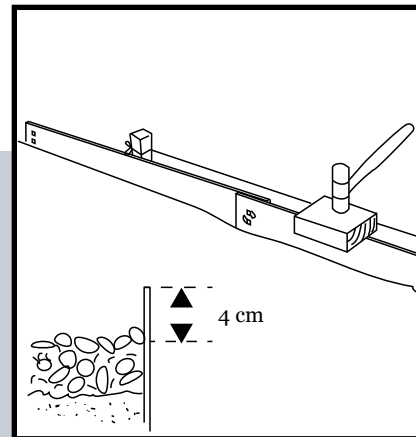
Marquez la forme que vous recherchez (droite, circulaire, etc.) à l'aide d'une corde et de petits pieux. Enfoncez à environ 8 cm dans le sol à l'aide d'une pelle.

2. Pose



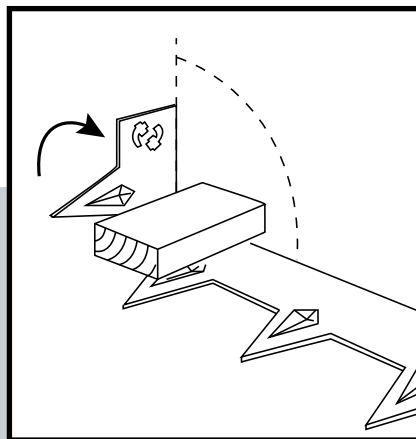
Enfoncez la première partie sans la fixer dans le sol et reliez les parties suivantes une par une.

3. Mise à niveau



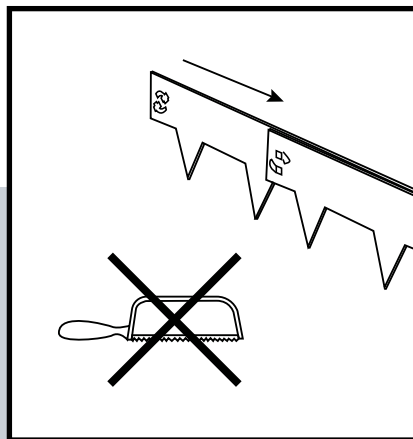
Tapotez doucement sur la fermeture de bordure pour qu'elle soit à la hauteur souhaitée. Veillez à laisser au maximum 4 cm visibles au-dessus du niveau du sol pour une stabilité optimale.

4. Flexion



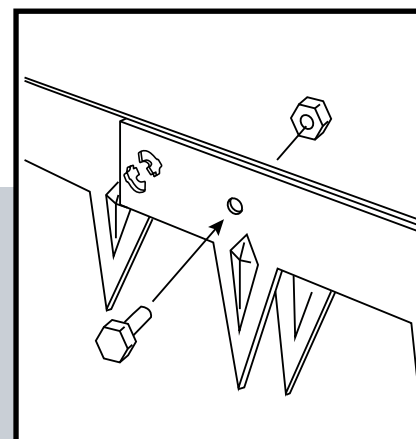
Vous pouvez fléchir la délimitation de bordure à l'aide d'un établi (en cas d'utilisation d'un établi à vis, prendre des blocs en bois pour éviter les rayures) ou d'un bloc de bois. Repliez les parties à la main pour créer un cercle ou une forme libre.

5. Longueur excédentaire



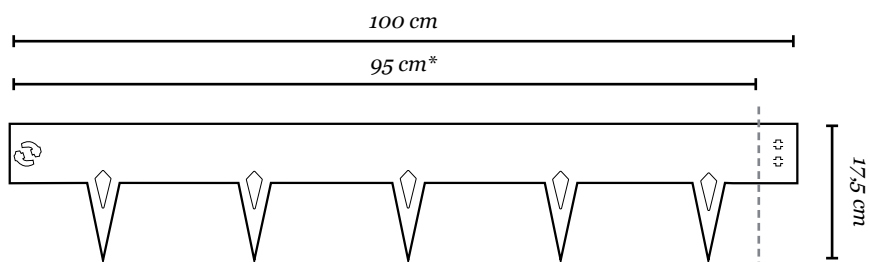
Il est déconseillé de scier la longueur excédentaire. Laissez chevaucher la longueur excédentaire pour une stabilité optimale.

6. Fixation



Vous pouvez si vous le souhaitez fixer les parties qui dépassent en y perçant un trou et en fixant les parties les unes aux autres à l'aide d'un boulon et d'un écrou (du même type de métal que la délimitation de bordure). Utilisez alors pour les finitions revêtues une couche primaire pour protéger les matériaux contre la corrosion.

100



*longueur utile. Pour calculer le nombre de parties dont vous avez besoin, comptez sur une longueur de 0,95 (ou divisez les mètres de longueur totale par 0,95).

multi edge
METAL