

multi edge ADVANCE

¡NUEVO!
DISPONIBLE EN ACERO
CORTEN Y GALVANIZADO

¡Un elegante sistema de bordura que es sofisticado y atractivo a la vez!

Multi-Edge ADVANCE es una bordura de alta calidad apta tanto para césped como para zonas de grava u otros recubrimientos. Dispone de un sistema de amarre inteligente y único. Los perfiles están conectados por placas de unión y asegurados por una estaca, creando una transición entre ellos muy sutil y elegante. Multi-Edge ADVANCE tiene un grosor de 1mm; la parte superior e inferior de cada perfil está plegada teniendo un grosor de 3mm. Esto le aporta un aspecto sólido y asegura que los perfiles puedan ser fácilmente instalados en forma curva. Multi-Edge ADVANCE está disponible en acero galvanizado y cortado.

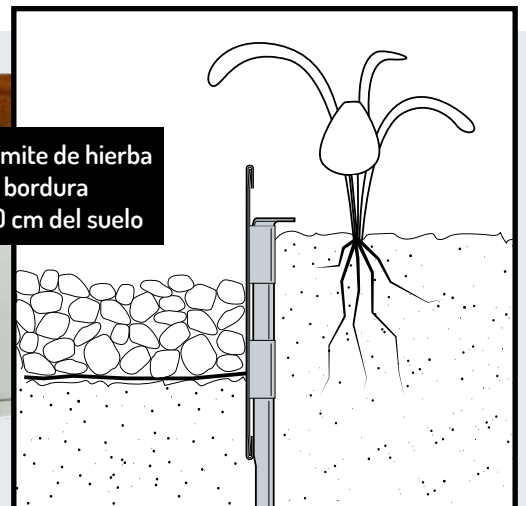
- ✔ Perfiles de alta calidad de 20 cm de altura
- ✔ Estable y ligero
- ✔ Sistema de unión invisible tras su instalación

Disponible en acero corten y galvanizado

Cuando se utiliza como límite de hierba o superficies de grava, la bordura puede sobresalir hasta 10 cm del suelo

El perfil es flexible, se puede instalar en formas rectas o curvas

Un sistema de amarre único que permite instalar la estaca a la altura deseada

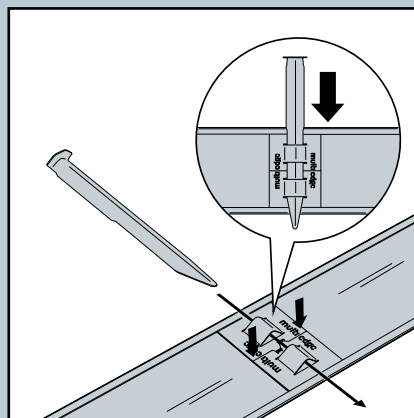
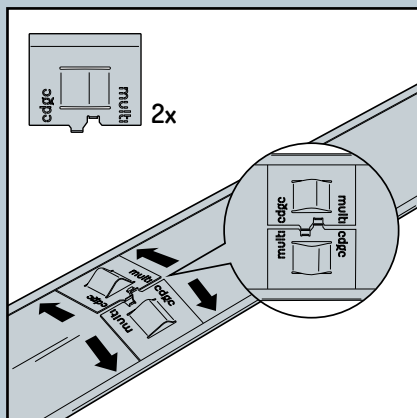
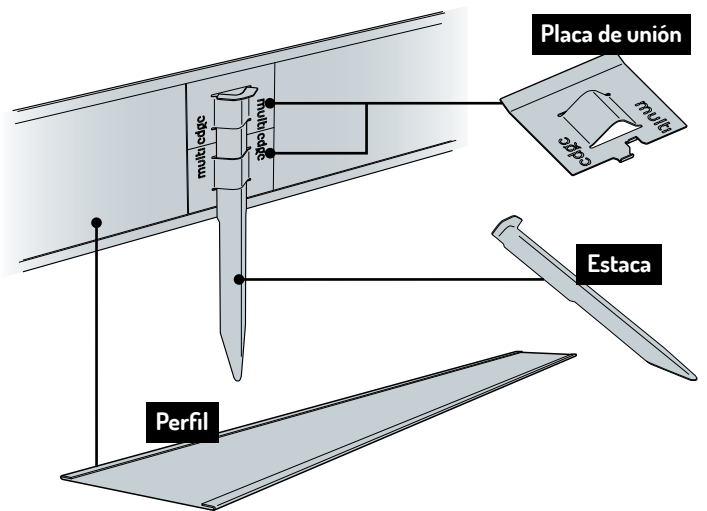


SMART GARDEN EDGING SOLUTIONS

multi edge

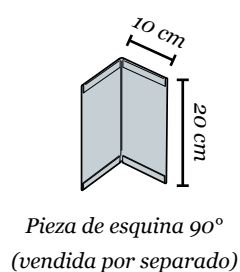
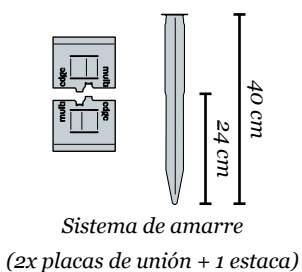
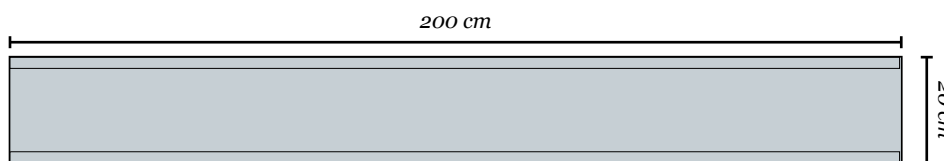
Un acabado sublime para cada aplicación

Su acabado en forma redonda en la parte superior e inferior de cada perfil le da a esta bordura un aspecto estable y elegante. Una característica única del Multi-Edge ADVANCE es que la unión y la estaca son imperceptibles en el lado visible del borde. Los extremos de los perfiles se unen muy fácilmente entre sí debido a su ingenioso sistema de amarre y los perfiles se pueden moldear en la forma deseada. Hay piezas de esquinas disponibles para crear ángulos de 90° exactos.



Sistema de amarre inteligente

Puede instalar esta bordura de forma estable montando las estacas en el perfil. ¡Estas se pueden montar a la altura que desee! Coloque una placa de unión por detrás de la bordura, en la parte superior e inferior del perfil, presiónela contra el perfil e inserte la estaca. Los perfiles también se unen entre sí muy fácilmente de esta manera.



Cada perfil de 2 metros viene con 3 sistemas de amarre.

Cada pieza de esquina viene con un sistema de amarre.

multi edge
ADVANCE