



# multi edge METAL

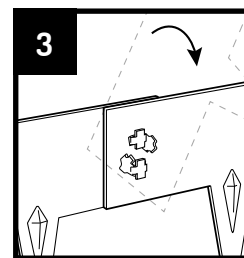
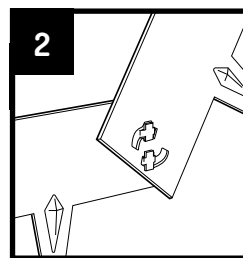
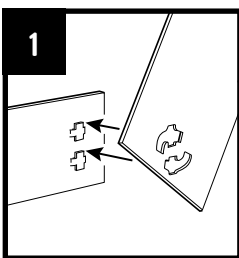
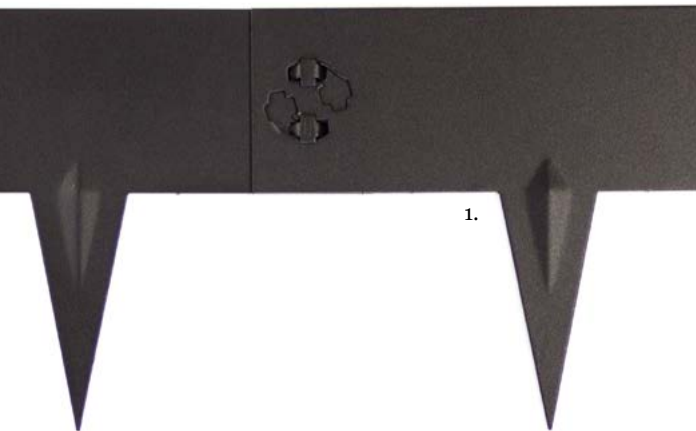
## Perfiles elegantes para su jardín

Los bordes metálicos Multi-Edge METAL le facilitan la creación de diferentes límites en su jardín, ya prefiera un camino de gravilla sinuoso o una separación clara del césped con el resto de elementos. Una selección de 5 acabados diferentes le permite encontrar siempre el más adecuado para el aspecto que desea en su jardín.

- ✔ Alta calidad (acero 1,5 mm de grosor)
- ✔ Producto de larga duración
- ✔ Reciclable
- ✔ Instalación fácil sin tornillos o clavos

## Fácil de usar

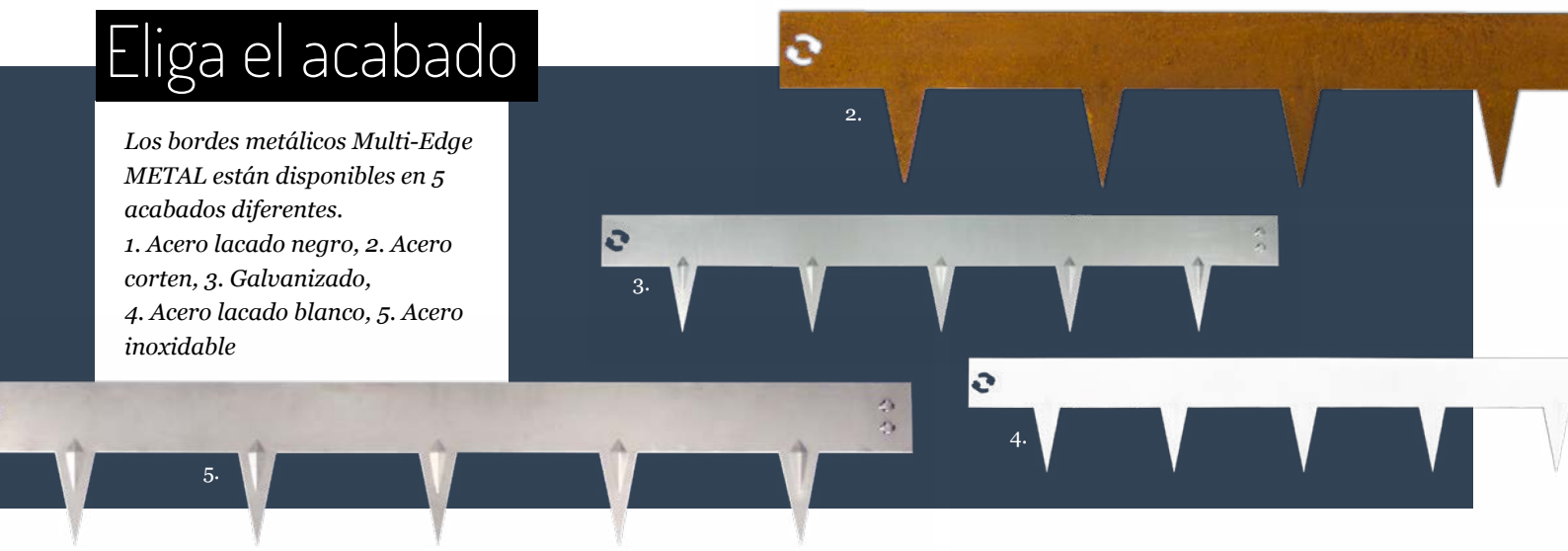
Con el sistema de amarre inteligente de Multi-Edge, puede unir los bordes rápidamente y sin la necesidad de ninguna herramienta especial.



## Eliga el acabado

Los bordes metálicos Multi-Edge METAL están disponibles en 5 acabados diferentes.

1. Acero lacado negro,
2. Acero corten,
3. Galvanizado,
4. Acero lacado blanco,
5. Acero inoxidable

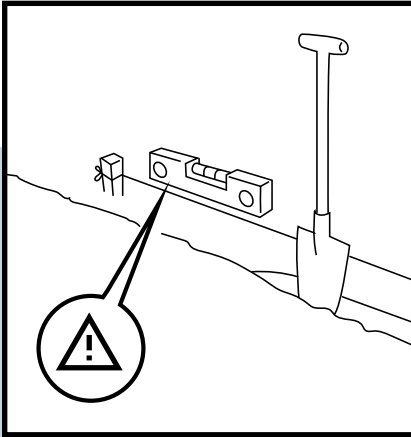


# Instrucciones de instalación



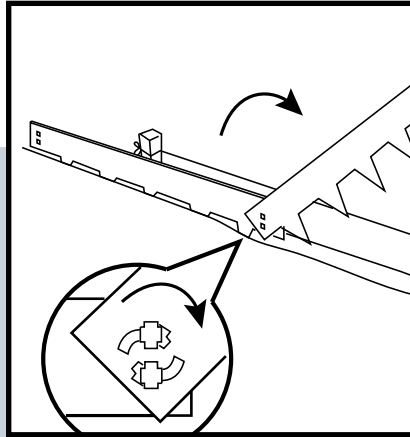
Mantener fuera del alcance de los niños.  
Se recomienda el uso de guantes.

## 1. Preparación



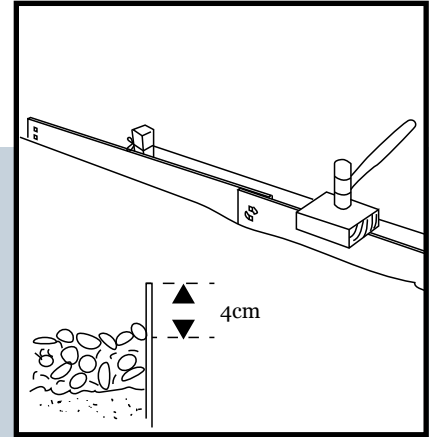
Marque el contorno deseado en su jardín (recto, curvado...) usando cuerda y piquetes. Cave una franja de unos 8cm en el suelo.

## 2. Colocación



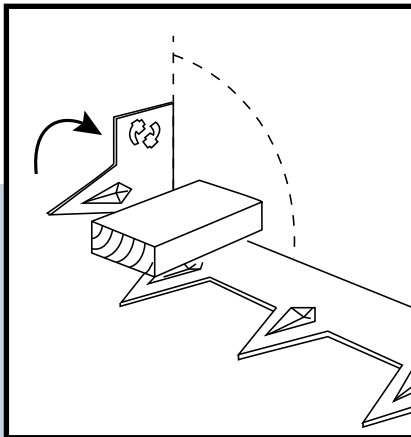
Inserte el primer borde en el suelo y únelo con el resto de bordes de manera contigua uno a uno.

## 3. Determinar la altura del borde



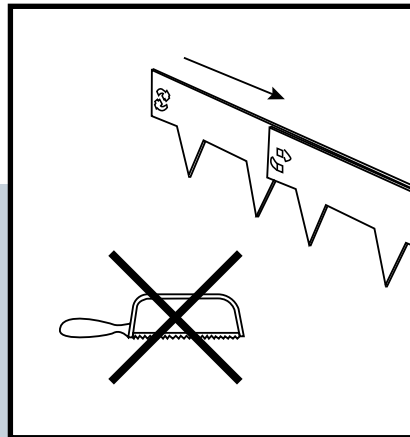
Presione suavemente el borde en el terreno hasta la altura deseada. Para una estabilidad óptima, asegúrese de que la pieza sobresale al menos 4 cm del suelo.

## 4. Dar forma



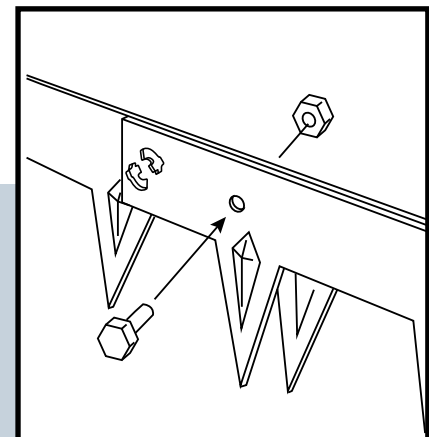
Utilice un banco de trabajo o un bloque de madera para doblar los bordes. Si usa un tornillo de banco, use bloques de madera para evitar rayones en el borde. Si desea crear contornos curvados, puede doblar los bordes con las manos.

## 5. Exceso de longitud

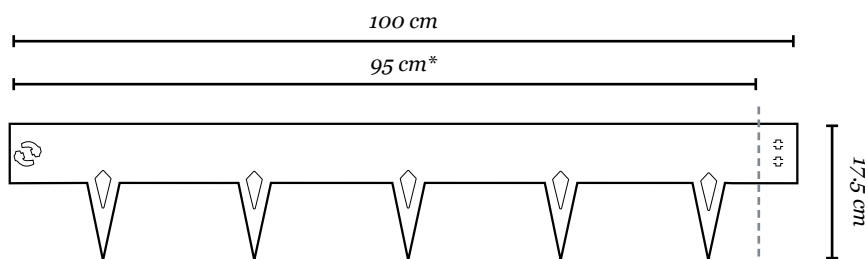


No se recomienda cortar el exceso de longitud. Para una estabilización óptima, superponga el exceso de borde sobre la pieza contigua.

## 6. Asegurar la bordura



Otra opción es asegurar las piezas superpuestas taladrando un agujero en ellas y asegurándolas con una tuerca y un perno (a ser posible del mismo material que los bordes). Para un acabado perfecto, aplique una imprimación a los bordes para protegerlos de la corrosión.



\*Longitud de trabajo. Para calcular cuantos bordes necesita, divida la longitud total del contorno entre 0,95.

multi edge  
**METAL**