

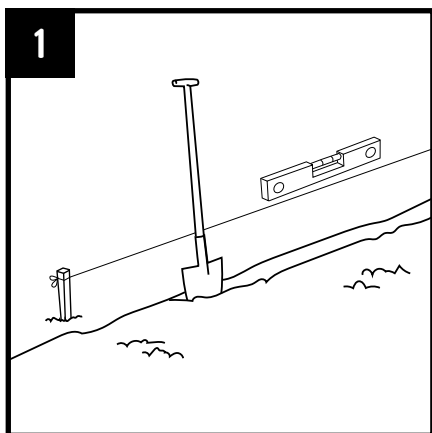
# multi edge ECO

## Aufbauanleitung

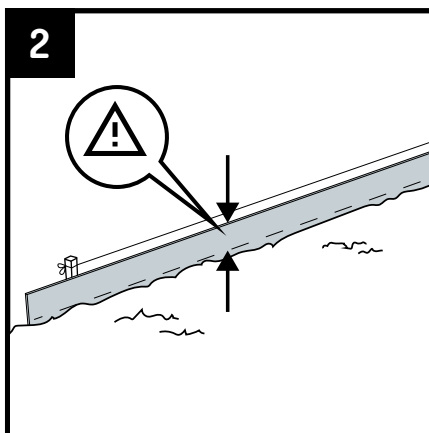


Darf nicht in die Hände von Kindern gelangen.  
Das Tragen von Handschuhen wird empfohlen.

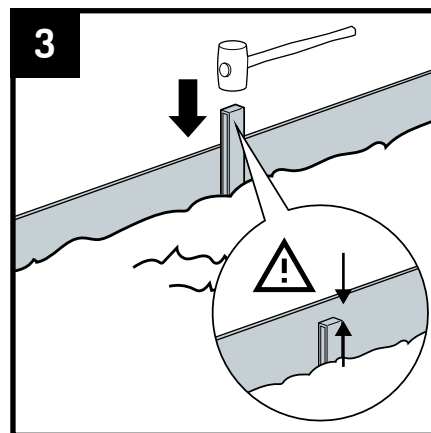
Wählen Sie für einen geraden Abschluss Multi-Edge ECO in geraden Profilen.  
Wählen Sie für einen gebogenen Abschluss Multi-Edge ECO auf einer Rolle.



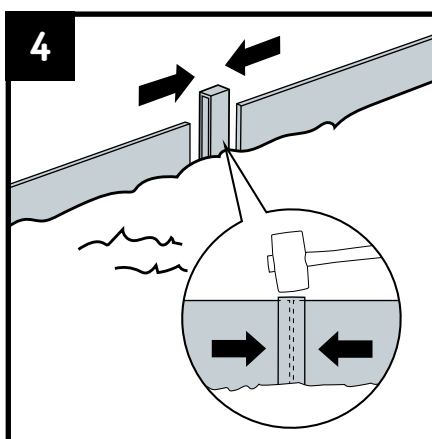
Graben Sie einen Graben. Stellen Sie sicher, dass mindestens die Hälfte der Rasenkante im Graben verschwinden kann. Markieren Sie für einen geraden Verlauf der Rasenkante mit einem Seil und kleinen Holzpfählen eine Linie, an der die Multi-Edge ECO platziert wird. So erhalten Sie ein besonders genaues Ergebnis.



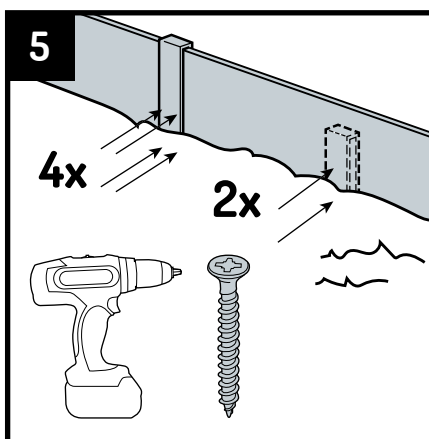
Legen Sie die Rasenkante in den ausgehobenen Graben. Stellen Sie sicher, dass mindestens die Hälfte der Rasenkante im Boden liegt. Die Rasenkante ist noch stabiler, wenn sie tiefer im Boden liegt. Die Rasenkante kann mit einer Handsäge für Holz gekürzt werden.



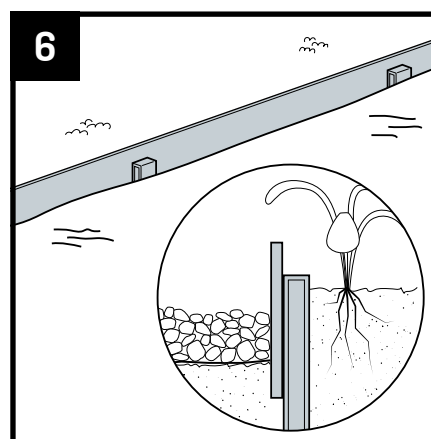
Platzieren Sie die Befestigungspfähle entlang der Rasenkante und schlagen Sie sie mit einem Gummihammer in den Boden. Stellen Sie sicher, dass die Befestigungspfähle einige cm tiefer als die Oberkante der Rasenkante sind. Platzieren Sie alle 50 cm einen Befestigungspfahl. Die Befestigungspfähle sind dann nach dem Bau nicht mehr sichtbar.



Es ist möglich, die Enden der Rasenkanten in das Profil eines Befestigungspfahls einzustecken. Dies ist nicht unbedingt erforderlich, gewährleistet aber einen stabilen, reibungslosen Übergang. Exakte Ecken können hergestellt werden, indem die Rasenkante durchgesägt und im gewünschten Winkel gegeneinander platziert wird.



Klopfen Sie mit einem Gummihammer vorsichtig auf die gewünschte Höhe. Schrauben Sie die Befestigungspfähle an die Rasenkante. Verwenden Sie dazu 2 Edelstahlschrauben von 4 x 30 mm. Befestigen Sie einen Befestigungspfahl, der als Übergang zwischen zwei Rasenkanten verwendet wurde, mit 4 Schrauben.



Füllen Sie den Graben mit Erde, Sand oder anderem Material. Legen Sie dann Gras, Kies oder eine andere Bodenbedeckung gegen die Kante. Jetzt können Sie Ihr Gartenprojekt genießen.