
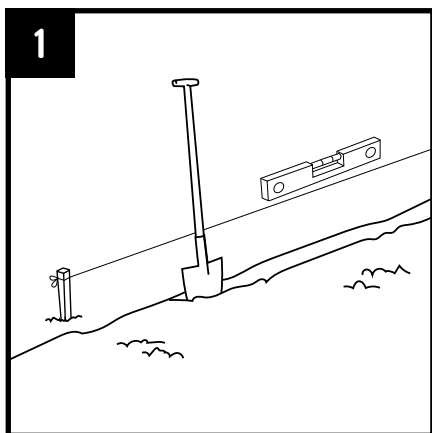


multi edge ECO

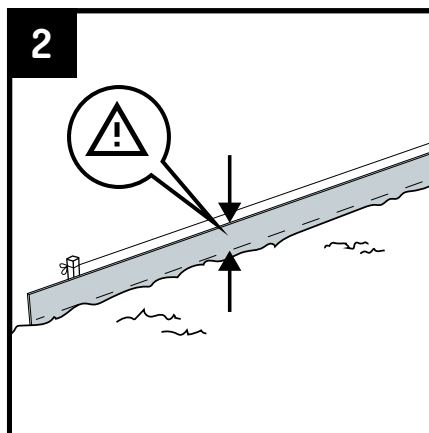
Instructions d'installation

 Tenir hors de portée des enfants.
Le port de gants est conseillé.

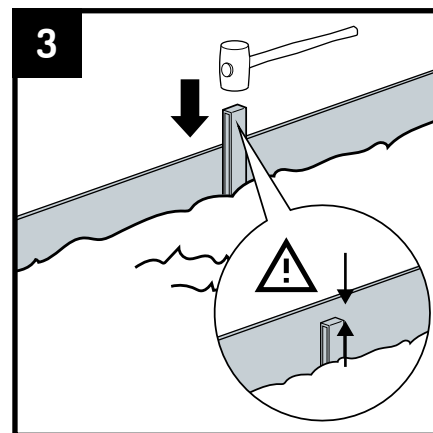
Pour une platebande droite, choisissez Multi-Edge ECO en sections droites.
Pour une platebande incurvée, choisissez Multi-Edge ECO en rouleau.



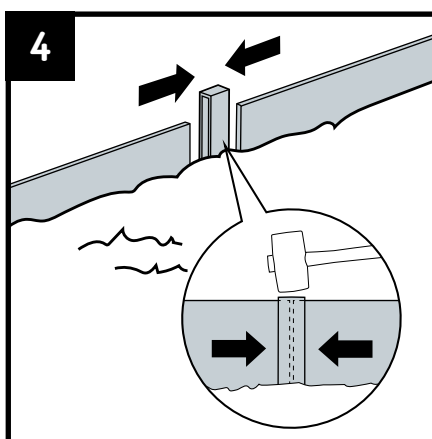
Creusez une tranchée. Veillez à ce qu'au moins la moitié de la bordure peut disparaître sous terre. Pour une bordure droite, à l'aide d'une corde et de piquets, marquez la ligne sur laquelle le Multi-Edge ECO sera placé, afin d'obtenir un résultat plus net.



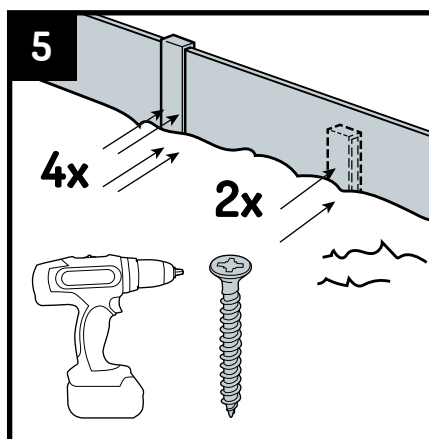
Placez la bordure dans la tranchée. Veillez à ce qu'au moins la moitié de la bordure soit sous terre. La bordure est encore plus stable si elle est placée plus profondément dans le sol. La bordure peut être raccourcie avec une scie égoïne pour le bois.



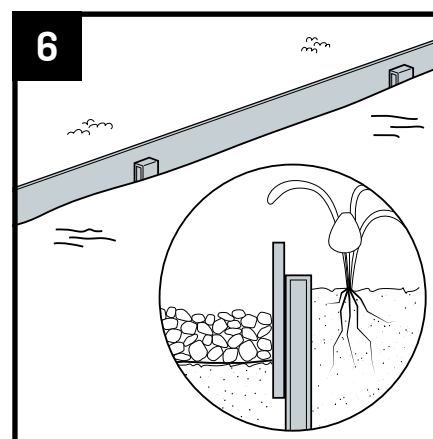
Placez des piquets le long de la bordure. Enfoncez-les dans le sol avec un marteau en caoutchouc. Veillez à ce que les piquets soient à quelques centimètres au-dessus du bord supérieur de la bordure. Placez un piquet tous les 50 cm. Après l'installation, les piquets doivent être invisibles.



Vous pouvez insérer les extrémités des bordures dans le profil d'un piquet. Cela n'est pas forcément nécessaire, mais vous obtiendrez ainsi une transition stable et nette. Vous pouvez obtenir des angles bien nets en sciant à travers la bordure et en les plaçant l'une contre l'autre selon l'angle de votre choix.



Tapez doucement sur la bordure avec un marteau en caoutchouc pour l'enfoncer à la hauteur souhaitée. Vissez les piquets sur la bordure. Utilisez pour cela 2 vis en acier inoxydable de 4 x 30 mm. Avec 4 vis, fixez un piquet utilisé comme transition entre deux bordures.



Remplissez la tranchée de terre, de sable ou d'un autre matériau. Vous pouvez ensuite mettre de l'herbe, du gravier ou toute autre couche de revêtement contre la bordure. Vous pouvez maintenant profiter pleinement de l'espace ainsi créé dans votre jardin.