

NEU!

100 % RECYCELTE

multi edge

ECO

Nachhaltig und schön;
eine vielseitige Rasenkante

Multi-Edge ECO ist eine Serie von Rasenkanten aus 100% recyceltem Kunststoff. Mit einer Auswahl an Rollen und geraden Profilen in verschiedenen Farben bietet die Multi-Edge ECO immer eine geeignete Lösung für Ihren Garten. Kleine Stücke Plastikverpackungen wurden in die Rasenkante eingearbeitet. Dies verleiht der Rasenkante die einzigartige grobe Struktur und ein natürliches Aussehen. Auf diese Weise kombiniert Multi-Edge ECO das Beste aus beiden Welten.

- ✔ In mehreren Abmessungen erhältlich
- ✔ Natürliches Aussehen
- ✔ Leicht zu verarbeiten
- ✔ Verantwortungsvolle und nachhaltige Wahl



Eine Lösung für jede Anwendung

Die Multi-Edge ECO ist auf einer Rolle für eine gebogene oder runde Abgrenzungen erhältlich. Ideal für Baumspiegel, Teichränder und schräge Ränder.

Oder entscheiden Sie sich für gerade Profile, um unter anderem genaue Ränder, Graskanten und die Fertigstellung eines geraden Pfades oder einer Auffahrt zu schaffen. Je nach Anwendung können Sie aus mehreren Höhen wählen.

Wählen Sie beispielsweise eine flachere Rasenkante, die weniger sichtbar ist, oder eine höhere Rasenkante, um kleine Höhenunterschiede auszugleichen.

Erhältlich in den Farben:



GRAU



SCHWARZ



BRAUN
CORTEN



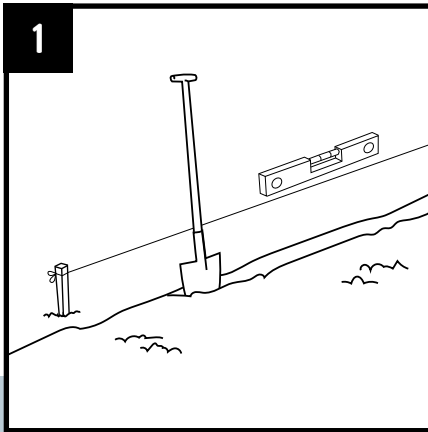
SMART GARDEN EDGING SOLUTIONS

multi edge

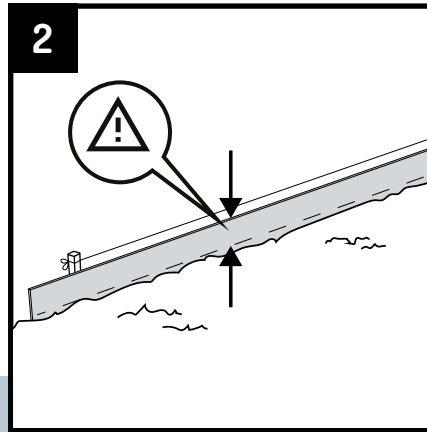
Aufbauanleitung



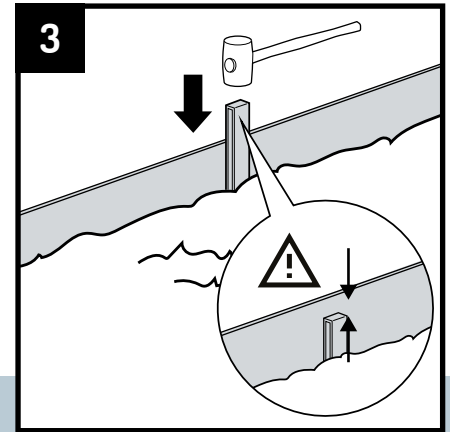
Darf nicht in die Hände von Kindern gelangen.
Das Tragen von Handschuhen wird empfohlen.



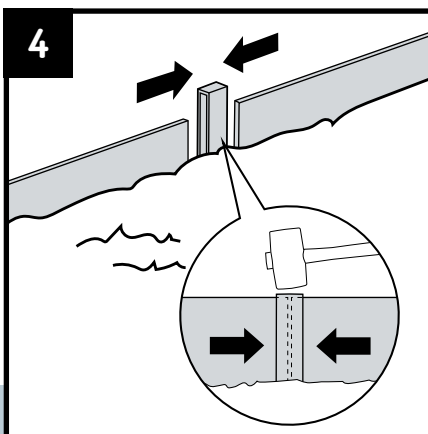
Graben Sie einen Graben. Stellen Sie sicher, dass mindestens die Hälfte der Rasenkante im Graben verschwinden kann. Markieren Sie für eine geraden Verlauf der Rasenkante mit einem Seil und kleinen Holzpfählen eine Linie, an der die Multi-Edge ECO platziert wird. So erhalten Sie ein besonders genaues Ergebnis.



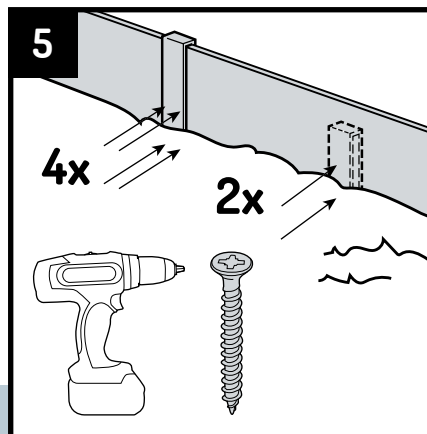
Legen Sie die Rasenkante in den ausgehobenen Graben. Stellen Sie sicher, dass mindestens die Hälfte der Rasenkante im Boden liegt. Die Rasenkante ist noch stabiler, wenn sie tiefer im Boden liegt. Die Rasenkante kann mit einer Handsäge für Holz gekürzt werden.



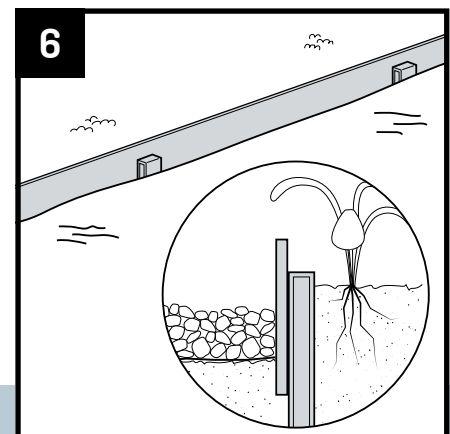
Platzieren Sie die Befestigungspfähle entlang der Rasenkante und schlagen Sie sie mit einem Gummihammer in den Boden. Stellen Sie sicher, dass die Befestigungspfähle einige cm tiefer als die Oberkante der Rasenkante sind. Platzieren Sie alle 50 cm einen Befestigungspfahl. Die Befestigungspfähle sind dann nach dem Bau nicht mehr sichtbar.



Es ist möglich, die Enden der Rasenkanten in das Profil eines Befestigungspfahls einzustecken. Dies ist nicht unbedingt erforderlich, gewährleistet aber einen stabilen, reibungslosen Übergang. Exakte Ecken können hergestellt werden, indem die Rasenkante durchgesägt und im gewünschten Winkel gegeneinander platziert wird.

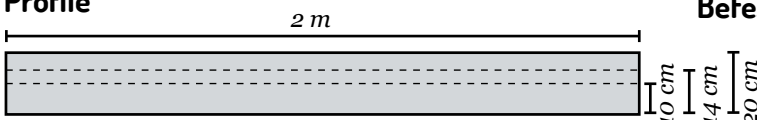


Klopfen Sie mit einem Gummihammer vorsichtig auf die gewünschte Höhe. Schrauben Sie die Befestigungspfähle an die Rasenkante. Verwenden Sie dazu 2 Edelstahlschrauben von 4 x 30 mm. Befestigen Sie einen Befestigungspfahl, der als Übergang zwischen zwei Rasenkanten verwendet wurde, mit 4 Schrauben.



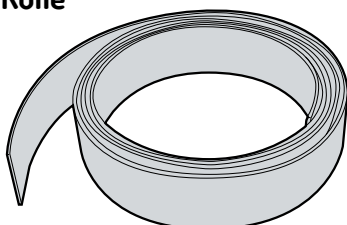
Füllen Sie den Graben mit Erde, Sand oder anderem Material. Legen Sie dann Gras, Kies oder eine andere Bodenbedeckung gegen die Kante. Jetzt können Sie Ihr Gartenprojekt genießen.

Profile



Lieferbar in den Abmessungen: 2m x 10cm, 2m x 14cm und 2m x 20cm. Ca. 1cm dick.

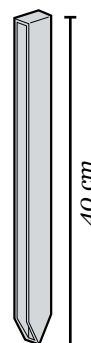
Rolle



Lieferbar in den Abmessungen:

- 10m x 10cm
- 10m x 14cm
- 10m x 20cm
- 20m x 10cm
- 20m x 14cm
- 20m x 20cm
- ca. 1cm dick

Befestigungspfähle



multi edge
ECO

Mehr Rasenkanten und Informationen siehe multi-edge.com