

NOUVEAU
100% RECYCLÉ

multi edge
ECO

Durable et esthétique :
une bordure polyvalente

Multi-Edge ECO est une gamme de bordures en plastique 100% recyclé. Avec un choix de rouleaux et de pièces droites de différentes couleurs, Multi-Edge ECO offre toujours une solution adaptée pour votre jardin. De petits éléments d'emballage en plastique sont intégrés à la bordure. Cela lui donne une structure « rustique » unique en son genre et un aspect naturel. Multi-Edge ECO joint ainsi l'utile à l'agréable.

- ✔ Disponible en plusieurs dimensions
- ✔ Aspect naturel
- ✔ Facile à adapter à ses propres besoins
- ✔ Choix responsable



Une solution pour chaque application

Multi-Edge ECO est disponible en rouleau pour une bordure courbe ou en rond. Idéal pour les parterres sous les arbres, les bords de bassin et les platebandes en pente. Vous pouvez aussi choisir des pièces droites pour créer, entre autres, des platebandes bien nettes, des bordures de gazon et pour effectuer la finition d'un chemin droit ou d'une allée. En fonction de l'application, vous pouvez choisir parmi plusieurs hauteurs. Choisissez une bordure basse moins visible ou une bordure haute pour compenser, par exemple, les petites différences de hauteur.

Disponible dans les couleurs :



GRIS



NOIR



BRUN
CORTEN



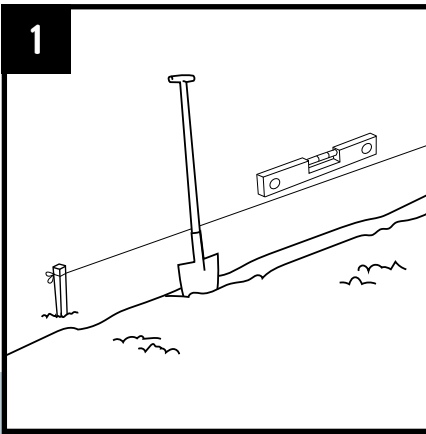
SMART GARDEN EDGING SOLUTIONS

multi edge

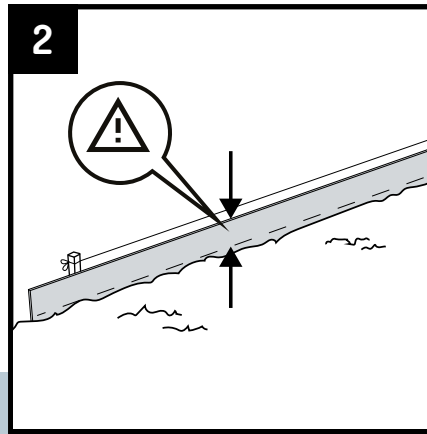
Instructions d'installation



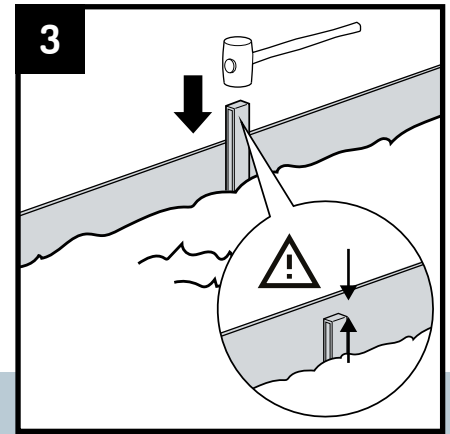
Tenir hors de portée des enfants.
Le port de gants est conseillé.



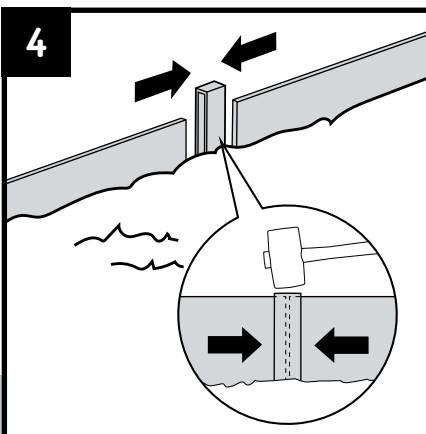
Creusez une tranchée. Veillez à ce qu'au moins la moitié de la bordure peut disparaître sous terre. Pour une bordure droite, à l'aide d'une corde et de piquets, marquez la ligne sur laquelle le Multi-Edge ECO sera placé, afin d'obtenir un résultat plus net.



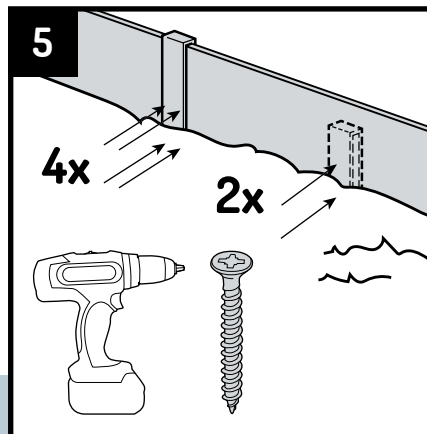
Placez la bordure dans la tranchée. Veillez à ce qu'au moins la moitié de la bordure soit sous terre. La bordure est encore plus stable si elle est placée plus profondément dans le sol. La bordure peut être raccourcie avec une scie égoïne pour le bois.



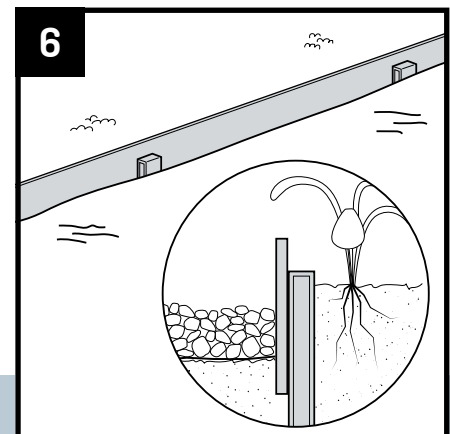
Placez des piquets le long de la bordure. Enfoncez-les dans le sol avec un marteau en caoutchouc. Veillez à ce que les piquets soient à quelques centimètres au-dessous du bord supérieur de la bordure. Placez un piquet tous les 50 cm. Après l'installation, les piquets doivent être invisibles.



Vous pouvez insérer les extrémités des bordures dans le profil d'un piquet. Cela n'est pas forcément nécessaire, mais vous obtiendrez ainsi une transition stable et nette. Vous pouvez obtenir des angles bien nets en sciant à travers la bordure et en les plaçant l'une contre l'autre selon l'angle de votre choix.

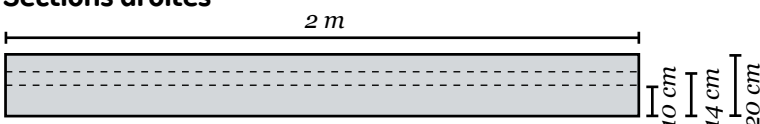


Tapez doucement sur la bordure avec un marteau en caoutchouc pour l'enfoncer à la hauteur souhaitée. Vissez les piquets sur la bordure. Utilisez pour cela 2 vis en acier inoxydable de 4 x 30 mm. Avec 4 vis, fixez un piquet utilisé comme transition entre deux bordures.



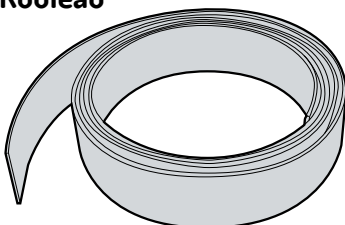
Remplissez la tranchée de terre, de sable ou d'un autre matériau. Vous pouvez ensuite mettre de l'herbe, du gravier ou toute autre couche de revêtement contre la bordure. Vous pouvez maintenant profiter pleinement de l'espace ainsi créé dans votre jardin.

Sections droites



Disponible dans les dimensions : 2m x 10cm, 2m x 14cm et 2m x 20cm. Environ 1 cm d'épaisseur.

Rouleau

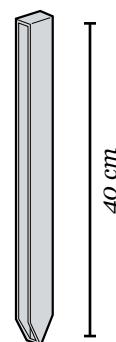


Disponible dans les dimensions :

10m x 10cm
10m x 14cm
10m x 20cm
20m x 10cm
20m x 14cm
20m x 20cm

Environ 1 cm d'épaisseur

Piquets



multi edge
ECO

Plus de bordures et d'informations sur multi-edge.com