

NIEUW!
100% GERECYCLED

multi edge
ECO

Duurzaam én mooi;
een veelzijdige afboording

Multi-Edge ECO is een serie afboordingen van 100% gerecycled kunststof. Met een keuze uit rollen en rechte delen in diverse kleuren biedt de Multi-Edge ECO altijd een passende oplossing voor uw tuin. In de afboording zijn kleine stukjes van kunststof verpakkingen verwerkt. Hierdoor krijgt de afboording de unieke grove structuur en een natuurlijke uitstraling. Zo combineert Multi-Edge ECO het beste van twee werelden.

- ✔ Leverbaar in meerdere afmetingen
- ✔ Natuurlijke uitstraling
- ✔ Makkelijk verwerkbaar
- ✔ Verantwoorde keuze



Voor elke toepassing een oplossing

De Multi-Edge ECO is leverbaar op rol voor een gebogen of ronde afboording. Ideaal voor o.a. boomspiegels, vijverranden en glooiende borders. Of kies voor rechte delen voor het maken van o.a. strakke borders, grasranden en afwerking van een recht pad of oprit. Afhankelijk van de toepassing heeft u keuze uit meerdere hoogtematen. Kies een lagere afboording die minder zichtbaar is of een hogere afboording om bijvoorbeeld kleine hoogteverschillen op te vangen.

Leverbaar in de kleuren:



GRIJS



ZWART



BRUIN - CORTEN



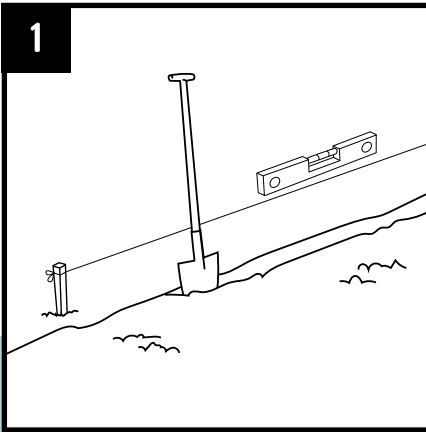
SMART GARDEN EDGING SOLUTIONS

multi edge

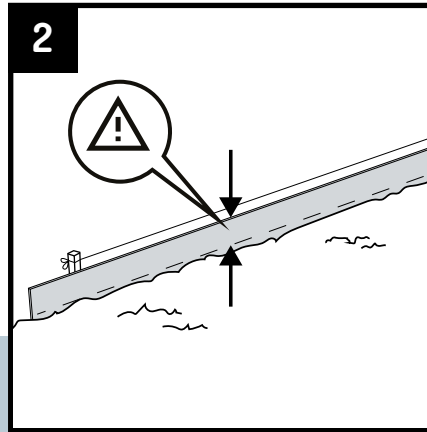
Aanleginstructies



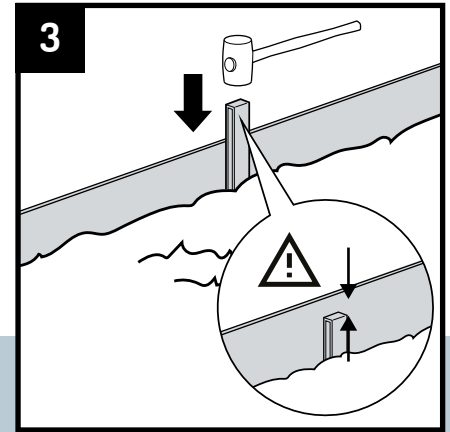
Buiten bereik van kinderen houden.
Het dragen van handschoenen wordt geadviseerd.



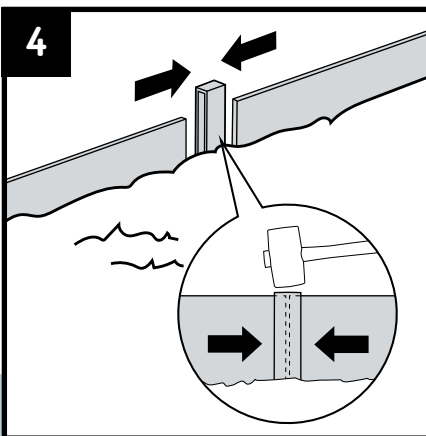
Graaf een sleuf. Zorg dat minimaal de helft van de afboording in de sleuf kan verdwijnen. Markeer bij een rechte afboording met behulp van touw en piketpaaltjes de lijn waarop de Multi-Edge ECO geplaatst wordt voor een extra strak resultaat.



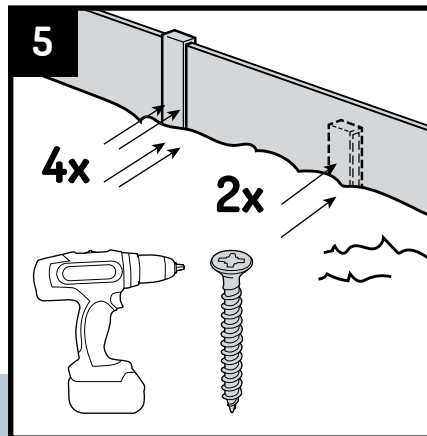
Plaats de afboording in de gleuf. Zorg dat minimaal de helft van de afboording in de grond zit. De afboording is nog stabiel als deze dieper in de grond geplaatst wordt. De afboording kan afgekort worden met een handzaag voor hout.



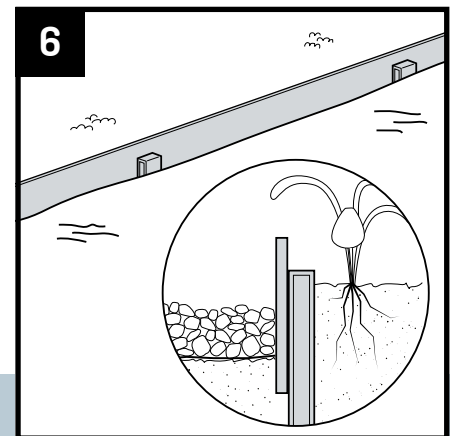
Plaats paaltjes langs de afboording. Sla deze met een rubberhamer de grond in. Zorg dat de paaltjes een paar cm lager dan de bovenrand van de afboording uitkomen. Plaats om de 50cm een paaltje. De paaltjes zijn dan na de aanleg niet meer zichtbaar.



Het is mogelijk om de uiteinden van de afboordingen in het profiel van een paaltje te steken. Dit is niet noodzakelijk maar zorgt voor een stabiele, strakke overgang. Strakke hoeken kunnen gemaakt worden door de afboording door te zagen en onder de gewenste hoek tegen elkaar te plaatsen.

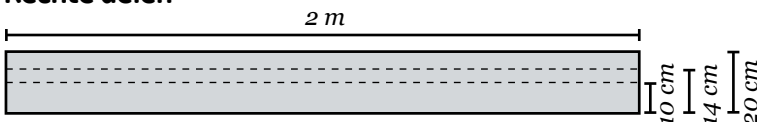


Tik voorzichtig met een rubberhamer de afboording op de gewenste hoogte. Schroef de paaltjes aan de afboording vast. Gebruik hiervoor 2 rvs schroeven van 4 x 30mm. Schroef een paaltje dat gebruikt is als overgang tussen twee afboordingen met 4 schroeven vast.



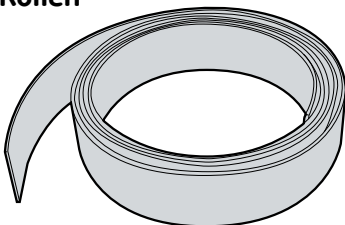
Vul de sleuf op met grond, zand of ander materiaal. Leg daarna gras, grind of een andere bodembedekker tegen de afboording aan. Nu bent u klaar om te genieten van uw tuinproject.

Rechte delen



Leverbaar in de afmetingen: 2m x 10cm, 2m x 14cm en 2m x 20cm. Ongeveer 1cm dik.

Rollen

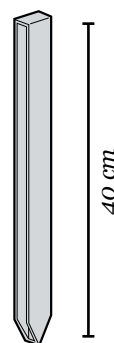


Leverbaar in de afmetingen:

- 10m x 10cm
- 10m x 14cm
- 10m x 20cm
- 20m x 10cm
- 20m x 14cm
- 20m x 20cm

Ongeveer 1cm dik

Paaltjes



multi edge
ECO

Meer afboordingen en informatie op multi-edge.com