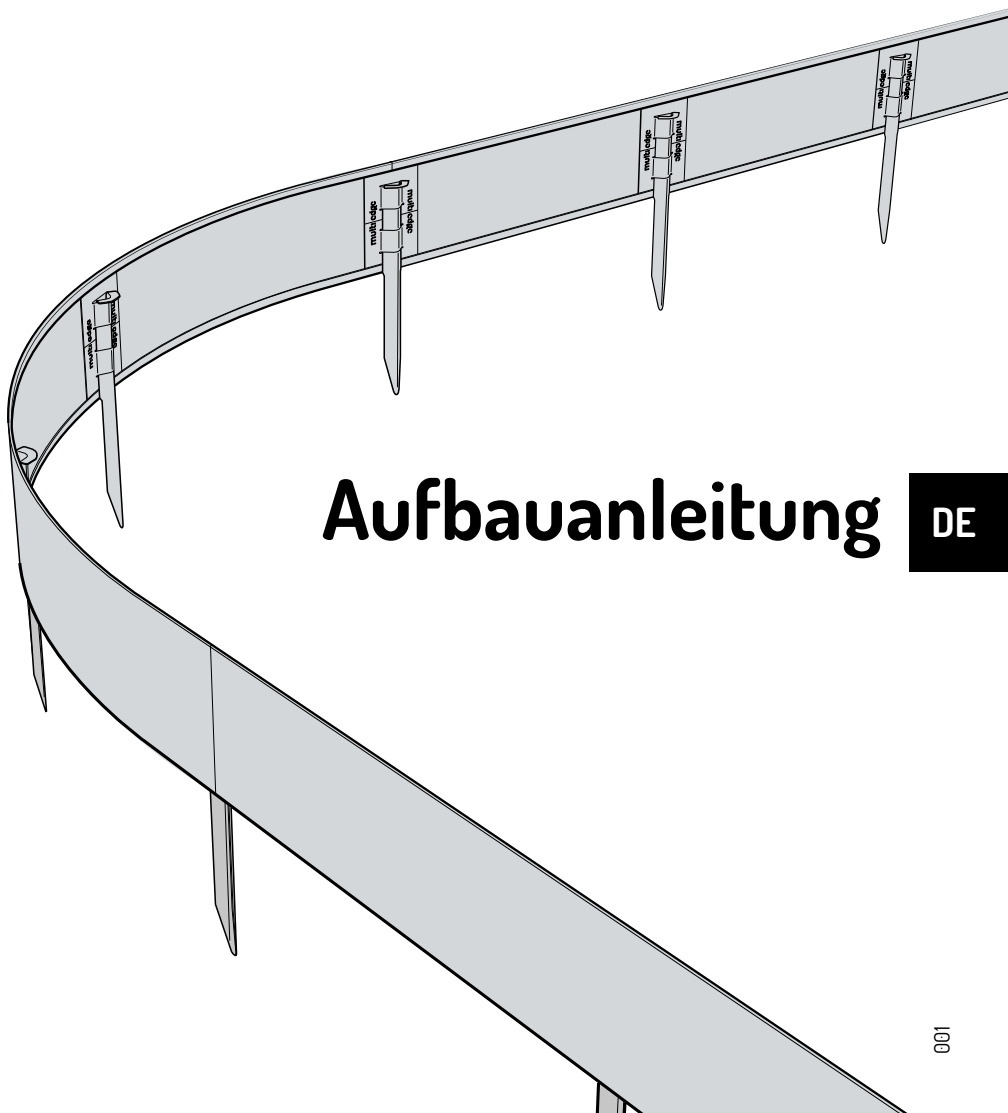


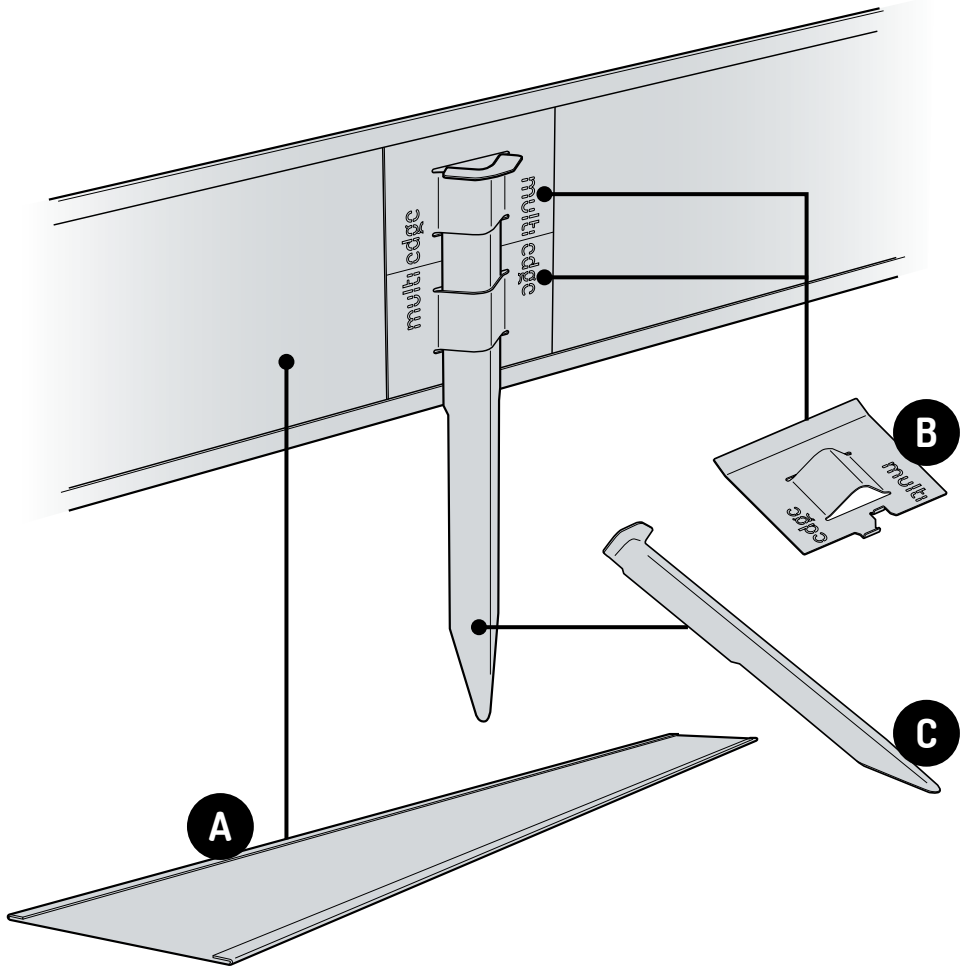
multi edge

ADVANCE



Aufbauanleitung

DE



A Profilstück

Profilstück mit umgeschlagenen Ober- und Unterrand, in welches die Kuppelplättchen geschoben werden

B Kuppelplättchen

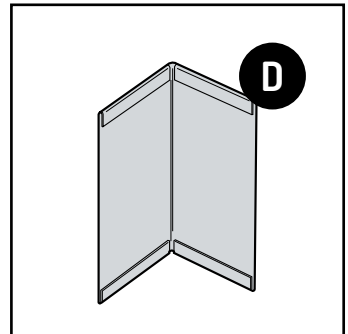
Ein Bodenstecker wird mit zwei Kuppelplättchen am Profilstück befestigt. Die Kuppelplättchen werden auch verwendet um die Profilstücke aneinander zu befestigen

C Bodenstecker

Mit Hilfe eines Bodensteckers wird die Abgrenzung im Boden stabilisiert

D Eckstück (optional)

Mit einem Eckstück können rechte Winkel (90°) konstruiert werden

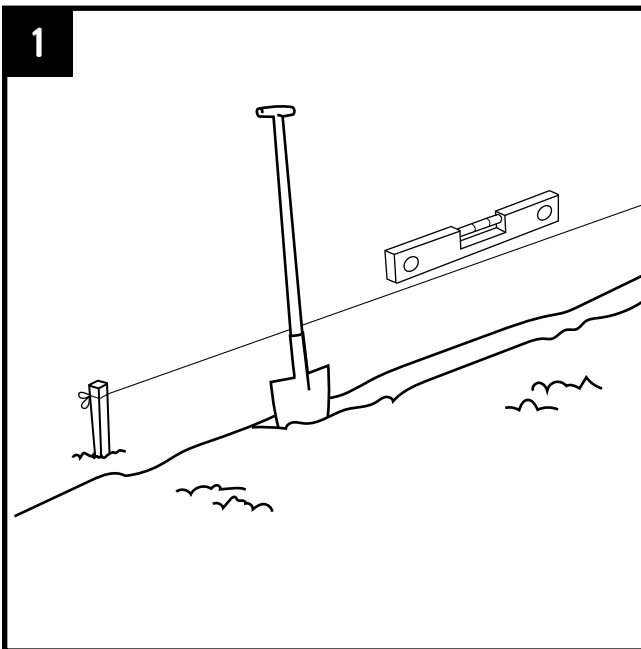


WARNUNGEN & PFLEGEHINWEISE



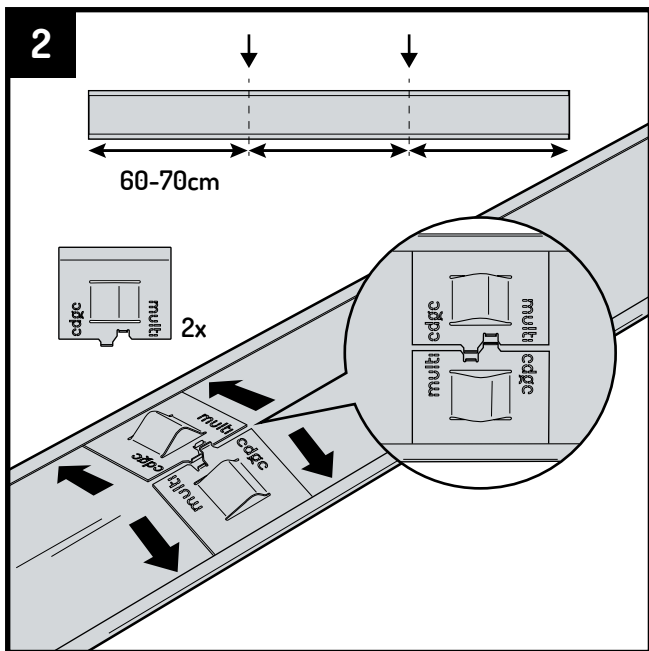
- Außer Reichweite von Kindern aufbewahren.
 - Das Tragen von Handschuhen wird empfohlen.
 - Vorsicht bei der Verwendung mit Rasenmähern und Grastrimmern, diese können die Abschlusskanten beschädigen.
-
- Die Abschlussprofile können Sie reinigen mit einer weichen Bürste.
 - Multi-Edge ADVANCE hat in der Cortenstahl Ausführung noch keine Rostschicht bei der Lieferung. Die Rostschicht entwickelt sich im Laufe der Zeit abhängig von den Wetterumständen.

AUFBAUANLEITUNG

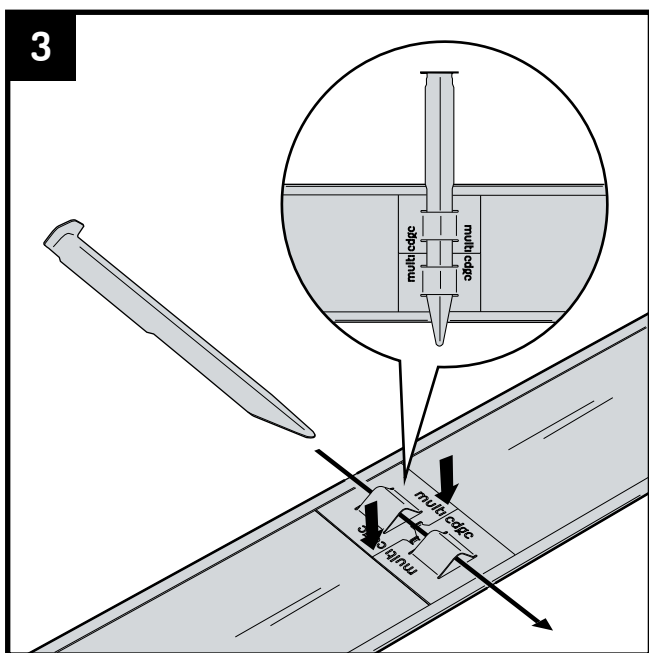


Markieren Sie mit Hilfe eines Seils und Pflöcken die Linie, auf welcher die Multi-Edge ADVANCE Abschlusskante platziert wird. Entlang dieser Linie eine Rille ausgraben mit einer minimalen Tiefe von 10cm.



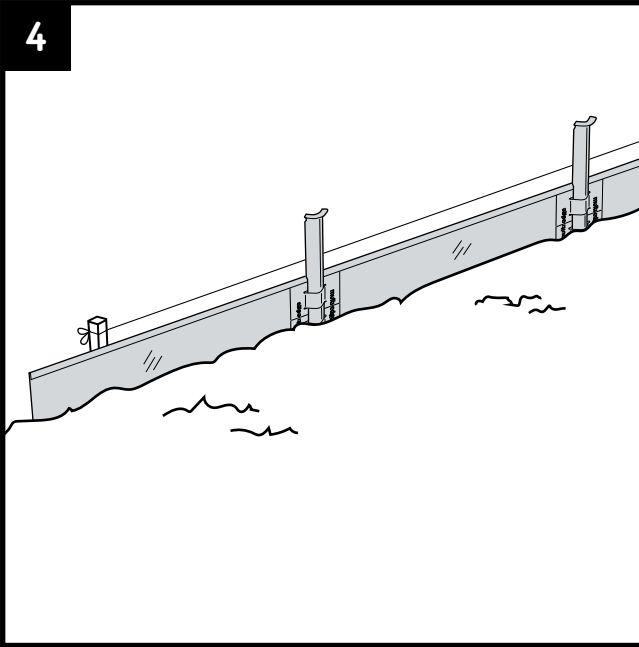


Bevor die Profilstücke in den Boden gesteckt werden, platzieren Sie erst jede 60 - 70cm 2 Kuppelplättchen in den Profilstücken, an denen nachher die Bodenstecker befestigt werden. Dazu stecken Sie durch den Ober- und Unterrand des Profilstücks ein Kuppelplättchen. Sorgen Sie dafür, dass die Kuppelplättchen ineinandergleiten.



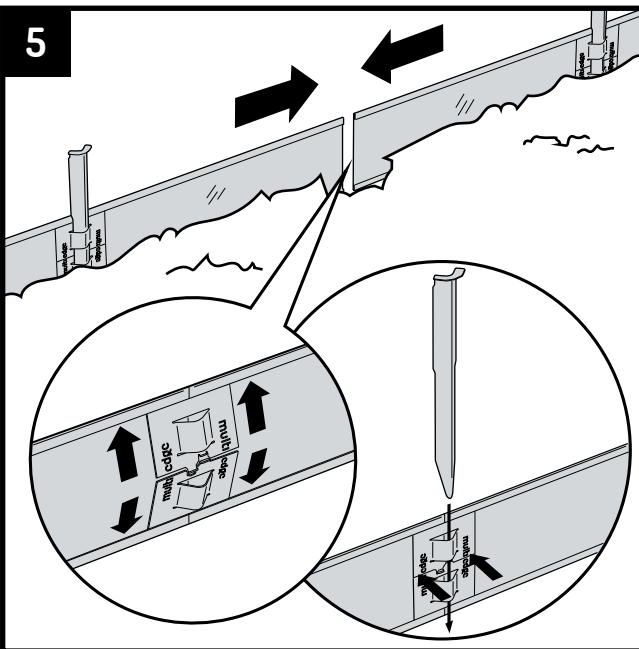
Drücken Sie die Kuppelplättchen gegen das Profilstück. Stecken Sie den Bodenstecker durch die Öffnungen in den Kuppelplättchen und lassen Sie die Hälfte des Bodensteckers über das Profilstück hinausstehen.

4



Stecken Sie das Profilstück lose in die im Boden ausgegrabene Rille. Biegen Sie das Profilstück mit der Hand in kreisförmige oder gewellte Formen. Mit Hilfe eines Holzblockes oder einer Werkbank können Sie das Profilstück vorsichtig in einen erwünschten Winkel biegen. Oder verwenden Sie dazu die optionalen Eckstücke (Schritt 6). Überstehende Längen können mit einer Schleifscheibe oder Eissäge gekürzt werden.

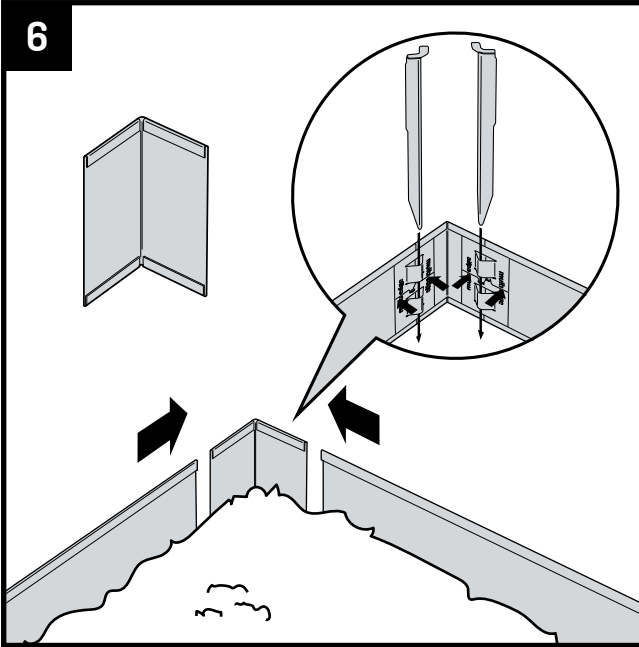
5



Vergrossern Sie eventuell die ausgegrabene Rille etwas bei den Enden der Profilstücke. Platzieren Sie die Kuppelplättchen in den Ober- und Unterrand des Profilstücks. Drücken Sie die Kuppelplättchen gegen das Profilstück und schlagen Sie den Bodenstecker durch die Öffnungen in den Kuppelplättchen hindurch. Lassen Sie die Hälfte des Bodensteckers über dem Profilstück herausstehen.

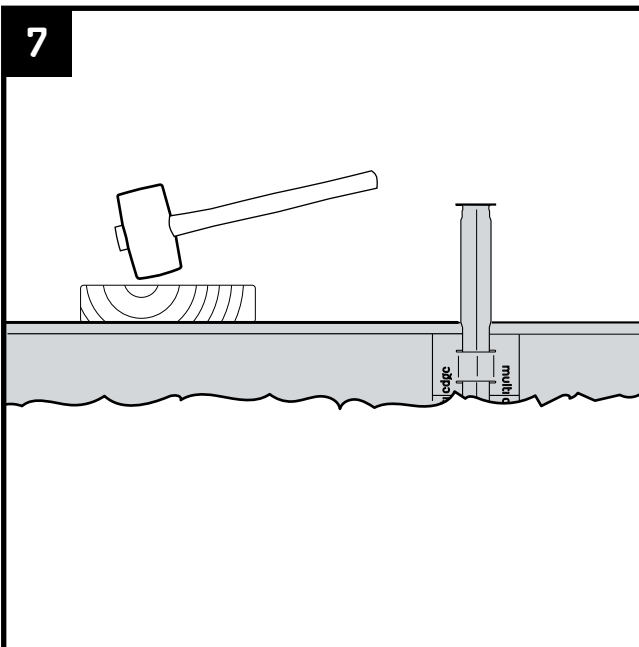


6

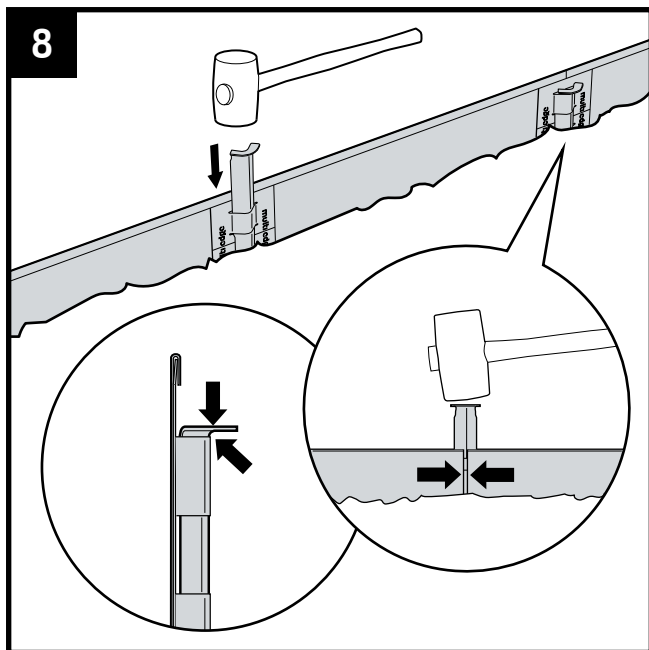


Verwenden Sie die optionalen Eckstücke für extra gerade 90° Winkel. Kuppeln Sie mit Hilfe der Kuppelplättchen die Eckstücke an die Profilstücke. Drücken Sie die Kuppelplättchen gegen das Profilstück und schlagen Sie den Bodenstecker durch die durch die Öffnungen in den Kuppelplättchen hindurch und lassen Sie die Hälfte des Bodensteckers über dem Profilstück herausstehen.

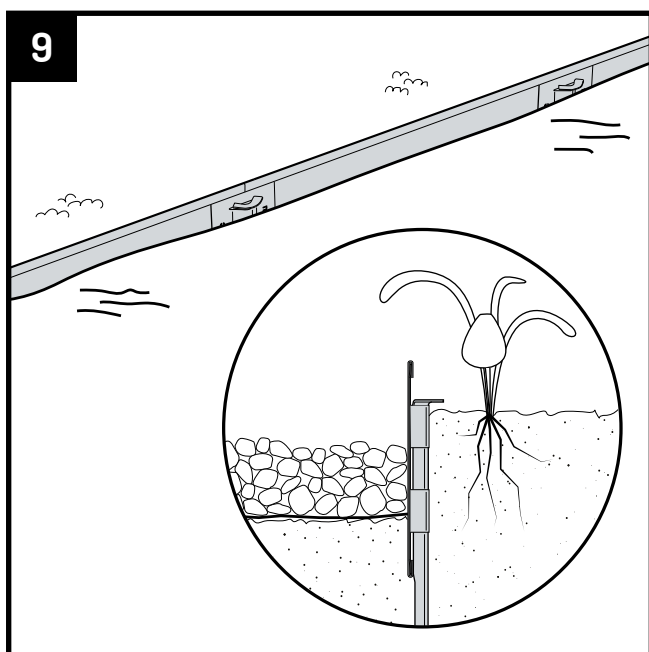
7



Klopfen Sie die Profilstücke auf die gewünschte Höhe. Verwenden Sie einen Holzblock um zu verhindern, dass die Profilstücke beschädigt werden. Lassen Sie nicht mehr als 10cm des Profilstücks über dem Boden herausstehen um eine optimale Stabilität zu gewährleisten.



Mit einem Hammer schlagen Sie vorsichtig alle Bodenstecker in den Boden bis die Oberseite das Kuppelplättchen berührt. Schliessen Sie die Nähte bei den Enden der Profilstücke und Eckstücke, indem Sie die Enden gegeneinanderdrücken und schlagen Sie danach den Bodenstecker vorsichtig in den Boden.



Füllen Sie die Rille auf mit Erde, Sand oder einem anderen Material. Legen Sie danach Gras, Kies oder einen anderen Bodendecker gegen die Abgrenzung.