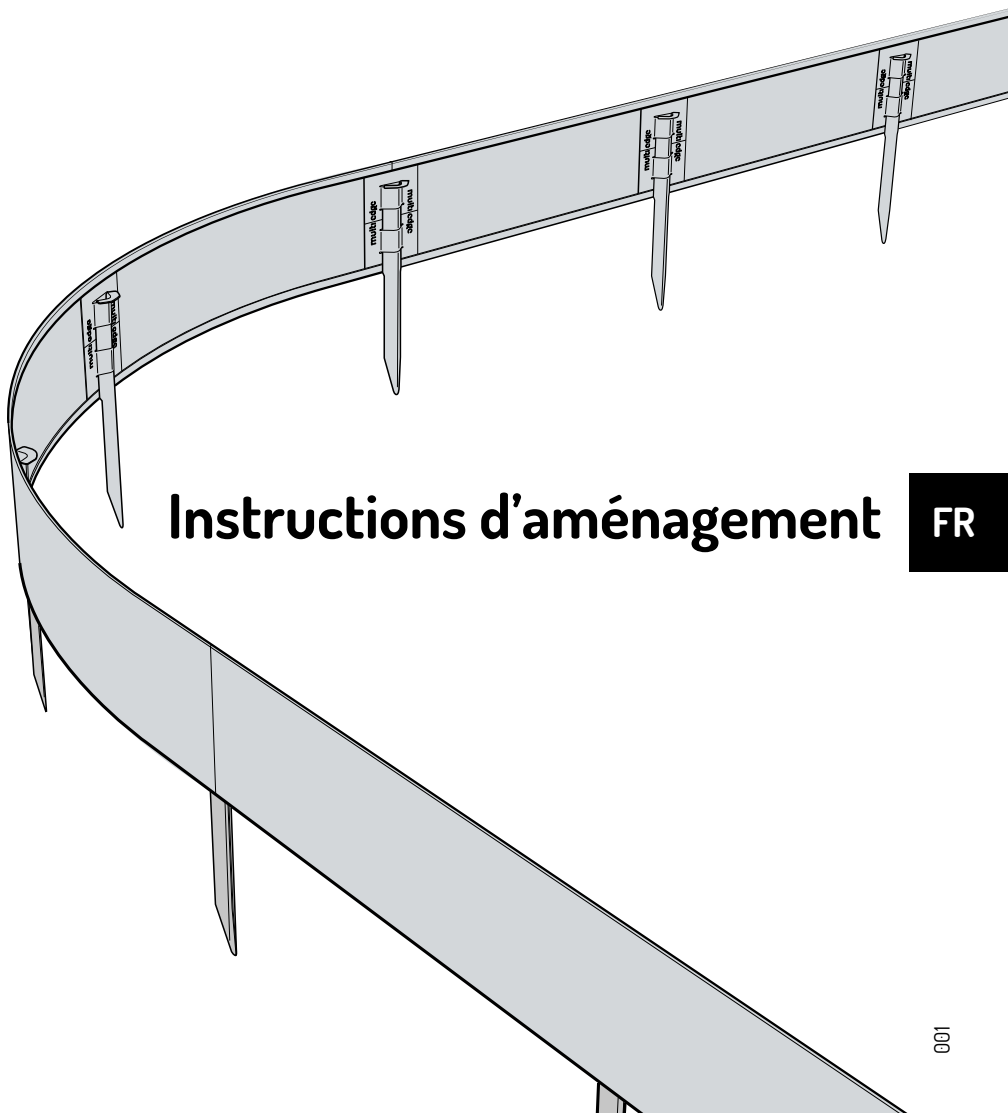


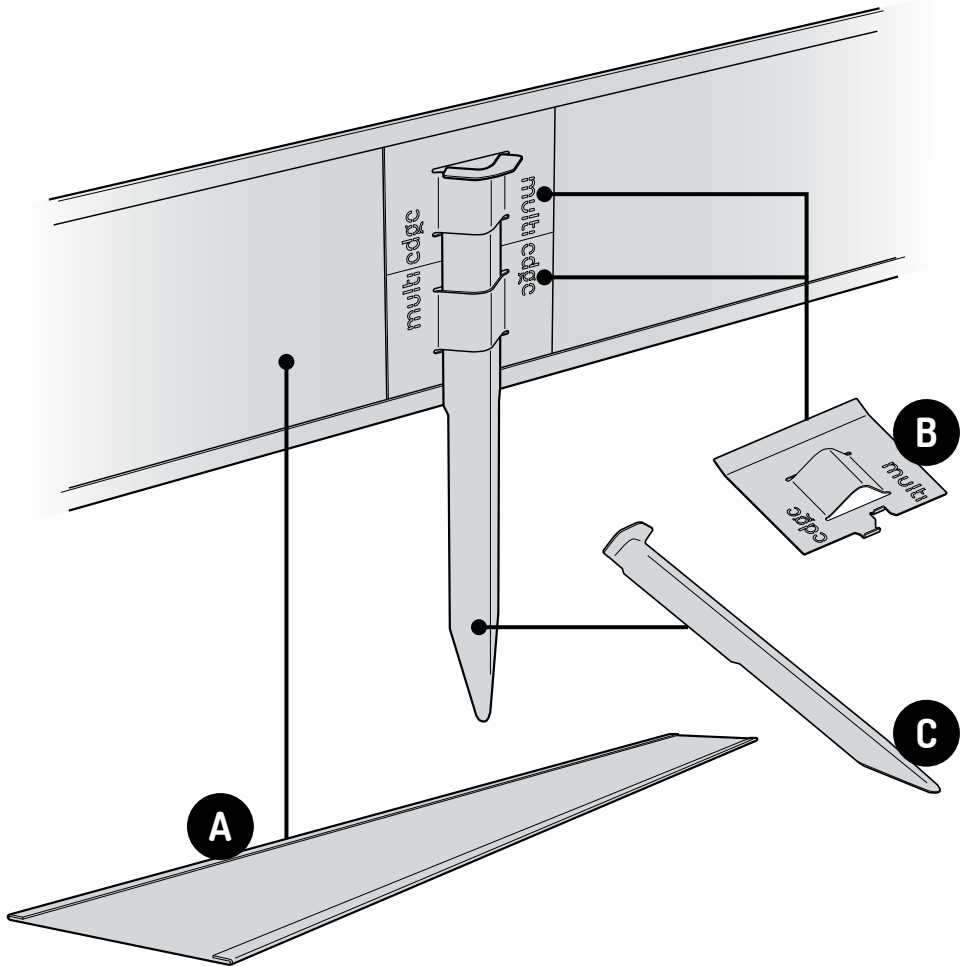
multi edge

ADVANCE



Instructions d'aménagement

FR



A Profil

Profil avec rebord supérieur et inférieur replié où sont insérées les plaques de couplage

B Plaque de couplage

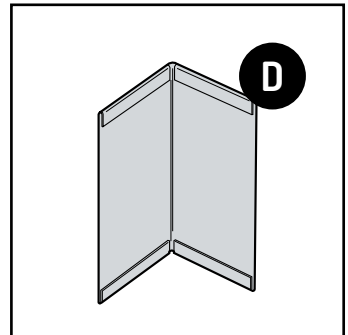
Un piquet de fixation est rattaché au profil avec deux plaques de couplage. Les plaques de couplage sont également utilisées pour connecter les profils entre eux

C Piquet de fixation

The fixing stake is inserted in the soil to give the edging stability

D Pièce d'angle (en option)

Cette pièce permet de réaliser des angles de 90°

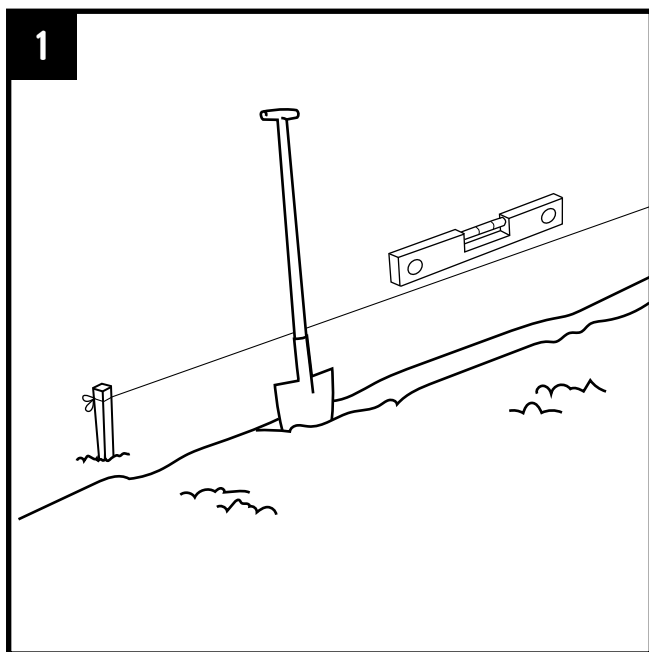


AVERTISSEMENTS ET MAINTENANCE



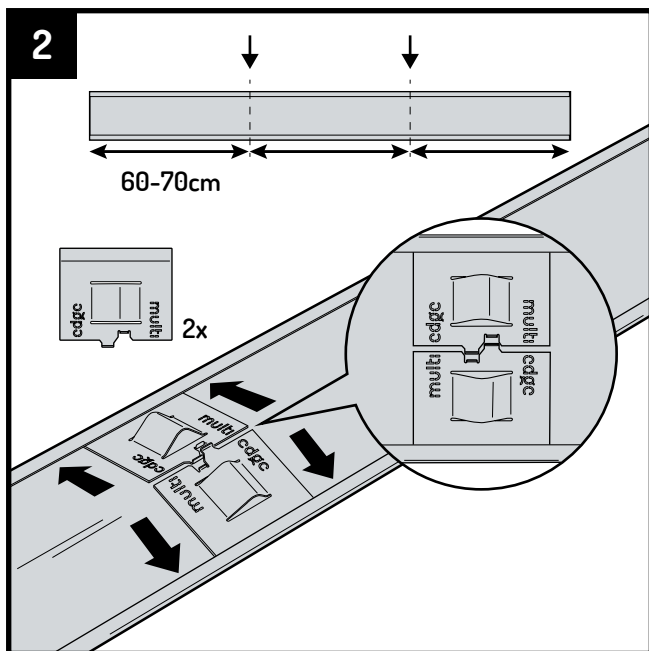
- Tenir hors de portée des enfants.
 - Le port de gants est conseillé.
 - Soyez prudent lorsque vous utilisez des tondeuses à gazon et des coupe-bordures car ils peuvent endommager la bordure.
-
- Les profils de bordure peuvent être nettoyés avec une brosse douce.
 - À la livraison, le Multi-Edge ADVANCE en version CORTEN n'a pas encore de couche de rouille. La couche de rouille se développe avec le temps, en fonction des conditions météorologiques.

INSTRUCTIONS D'INSTALLATION

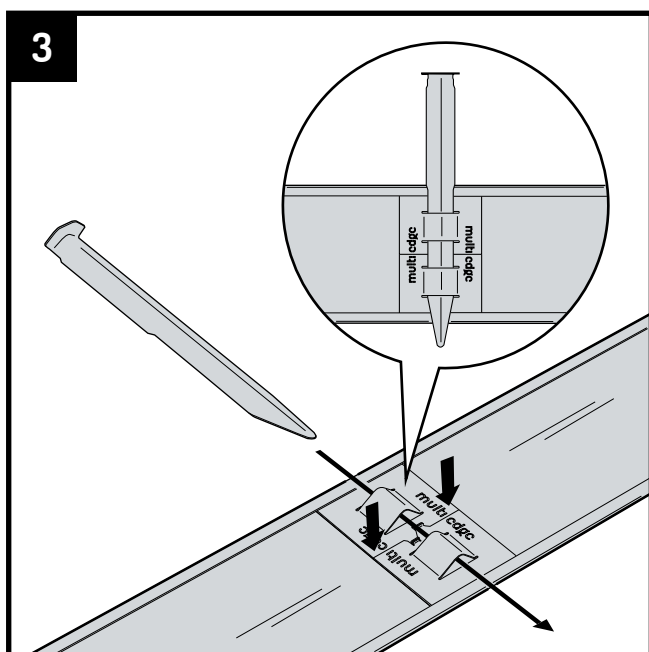


À l'aide d'une corde et de piquets, marquez la ligne sur laquelle le Multi-Edge ADVANCE sera placé. Creusez une tranchée d'au moins 10 cm de profondeur le long de cette ligne.



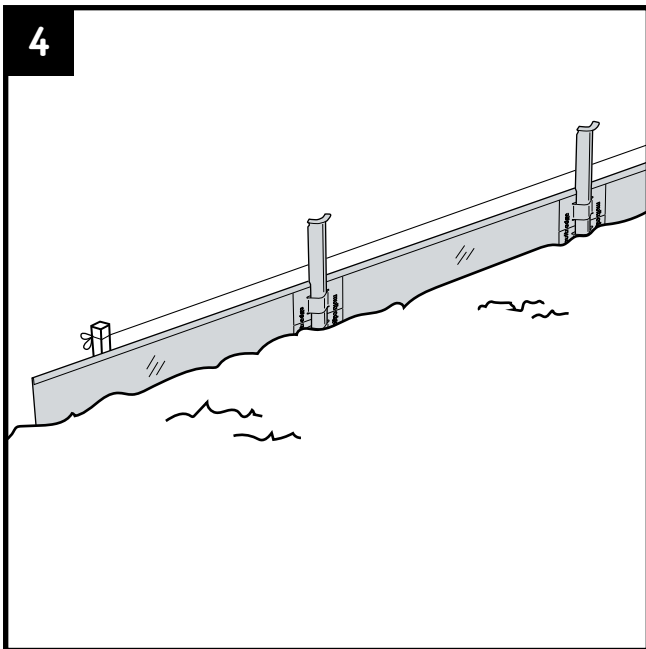


Avant de placer les profils dans le sol, mettez 2 plaques de couplage tous les 60 à 70 cm pour fixer les piquets sur le profil. Pour ce faire, placez une plaque de couplage dans le rebord supérieur et inférieur du profil. Assurez-vous que les plaques de couplage sont bien emboîtées.



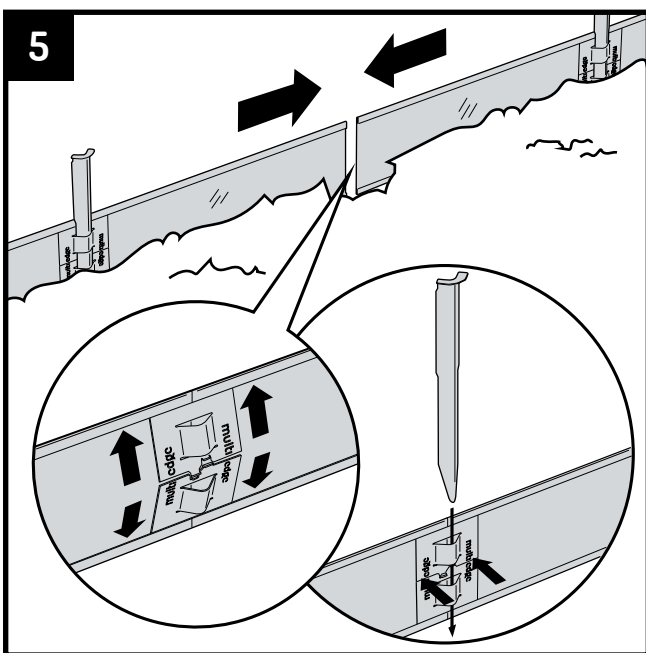
Appuyez les plaques de couplage contre le profil. Insérez le piquet de fixation à travers les ouvertures des plaques de couplage et laissez la moitié du piquet dépasser au-dessus du profil.

4



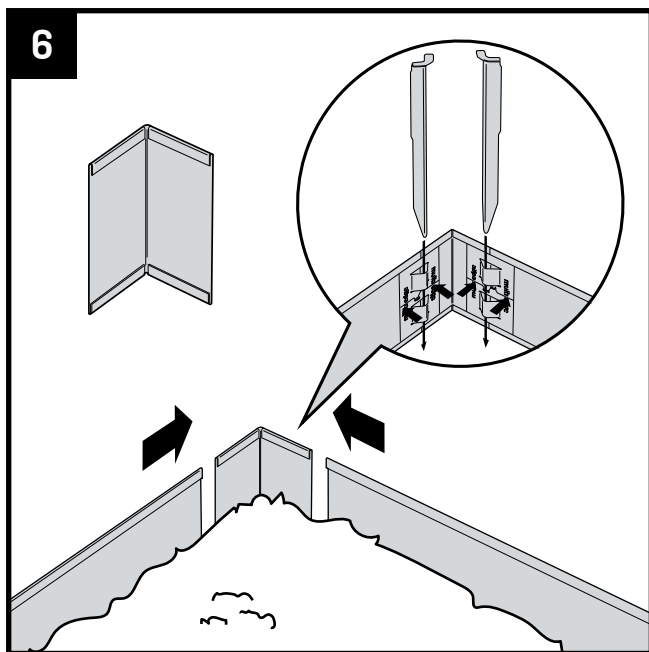
Posez le profil sans l'enfoncer dans la tranchée précédemment creusée. Pour faire un cercle ou obtenir une forme incurvée, pliez le profil à la main. Pour faire un angle, pliez le profil sur une surface dure (par exemple, le rebord d'une table). Ou utilisez les pièces d'angle disponibles en option (étape 6). Coupez la longueur en trop avec une meuleuse ou une scie à métaux.

5

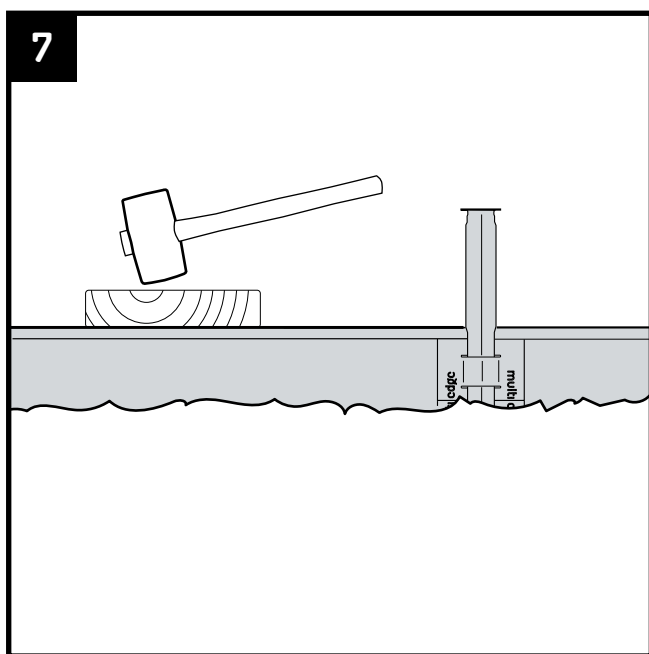


Si nécessaire, agrandissez légèrement la tranchée creusée aux extrémités des profils. Placez les plaques de couplage dans le rebord supérieur et inférieur du profil. Appuyez les plaques de couplage contre le profil et enfoncez le piquet de fixation dans les ouvertures des plaques. La moitié du piquet doit dépasser du profil.

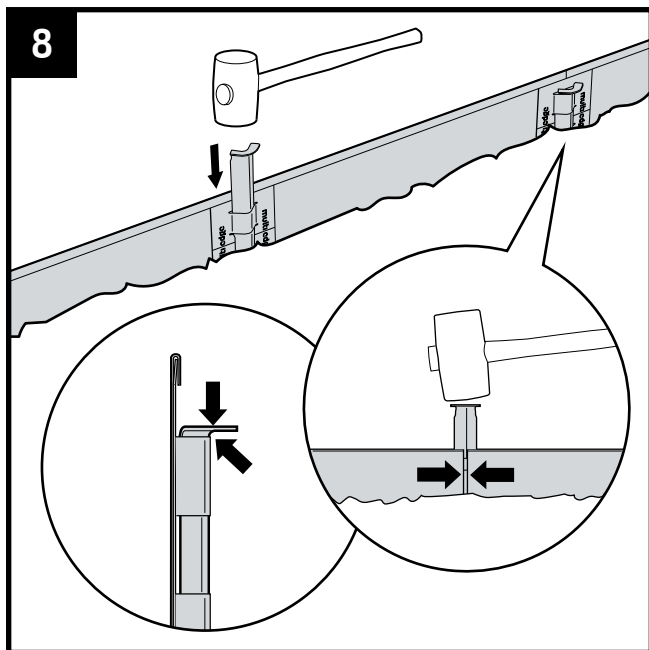




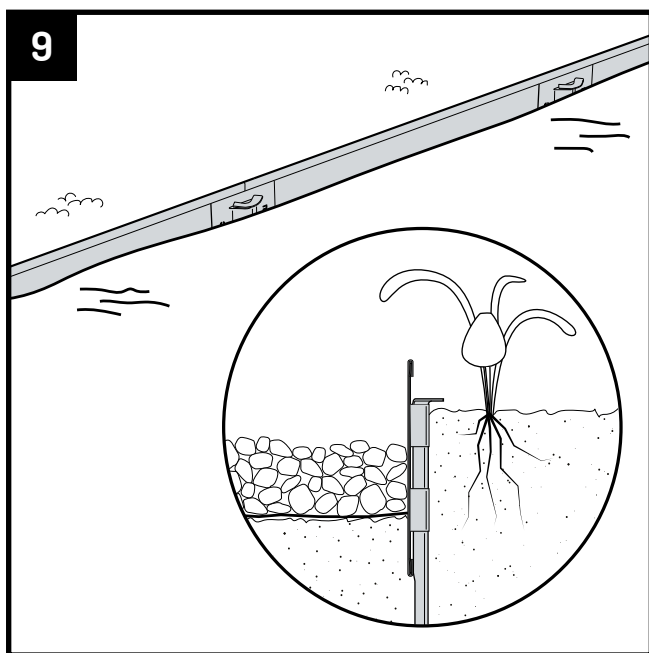
Pour obtenir des angles à 90° parfaits, utilisez les pièces d'angle disponibles en option. Raccordez les pièces d'angle aux profils à l'aide des plaques de couplage. Appuyez les plaques de couplage contre le profil et enfoncez le piquet de fixation dans les ouvertures des plaques, en laissant la moitié du piquet dépasser au-dessus du profil de bordure.



Tapez doucement sur les profils pour les enfoncer à la hauteur souhaitée. Utilisez un bloc de bois pour éviter d'endommager les profils. Pour plus de stabilité, ne faites pas dépasser le profil du sol de plus de 10 cm.



Enfoncez tous les piquets de fixation dans le sol en tapant doucement avec un marteau jusqu'à ce que le haut du piquet touche la plaque de couplage. Fermez les jointures aux extrémités des profils et des pièces d'angle en appuyant les extrémités l'une sur l'autre, puis enfoncez doucement le piquet de fixation dans le sol.



Remplissez la tranchée de terre, de sable ou d'un autre matériau. Vous pouvez ensuite mettre de l'herbe, du gravier ou toute autre couche de revêtement contre la bordure.