

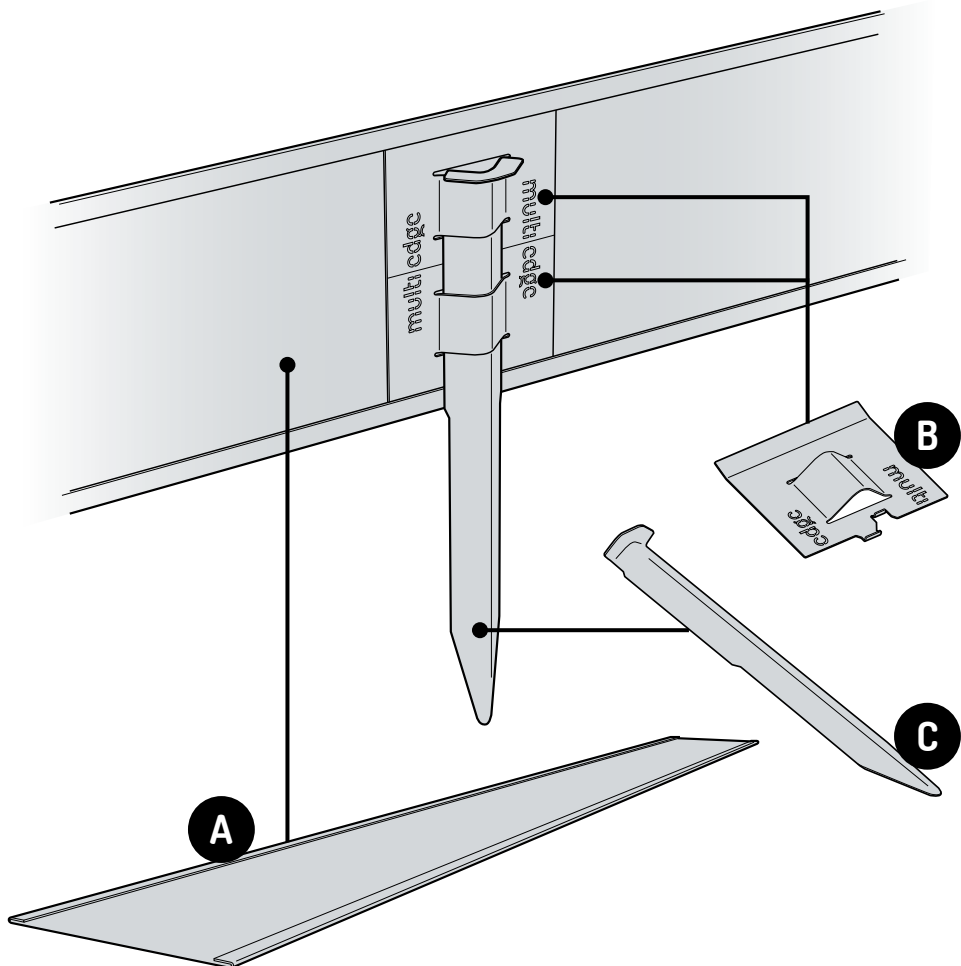
**multi edge®**

**ADVANCE**



**Instrucciones de instalación**

**ES**



**A Perfil**

Perfil con el borde superior e inferior plegado en el que se colocan las placas de unión

**B Placa de unión**

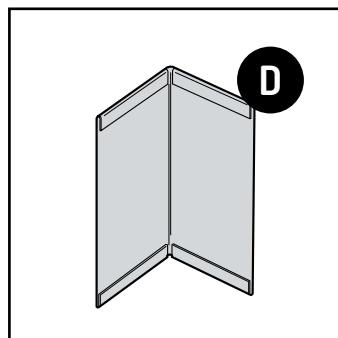
Con dos placas de unión se puede fijar la estaca a la bordura. Las placas de unión también se utilizan para conectar las borduras entre si

**C Estaca**

La estaca estabiliza la bordura en el terreno

**D Pieza de esquina (opcional)**

La pieza de la esquina puede ser usada para hacer ángulos de 90°



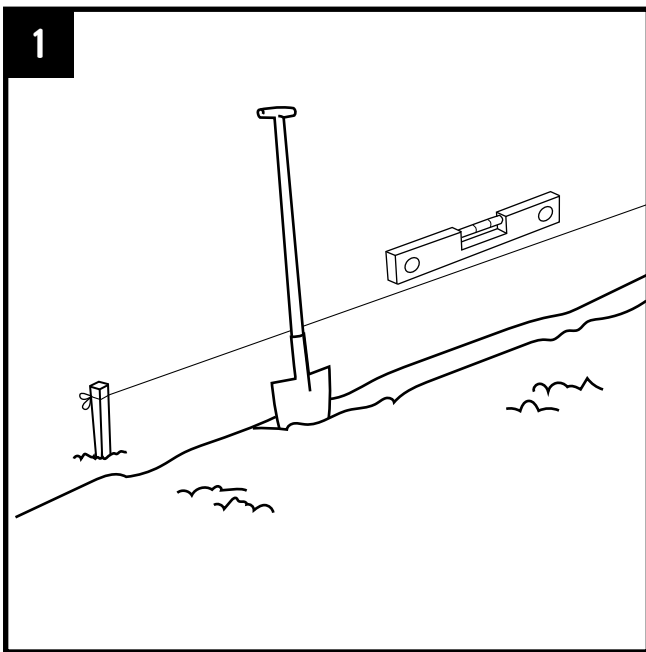
## ADVERTENCIAS Y MANTENIMIENTO



- Manténgase fuera del alcance de los niños.
  - Se recomienda el uso de guantes.
  - Tenga cuidado si usa máquinas cortacésped, pueden dañar los bordes.
- Los bordes se pueden limpiar con un cepillo blando.
- Multi-Edge ADVANCE en acabado CORTEN tiene un aspecto plateado al recibirse. El proceso de oxidación empieza una vez instalado el producto, dependiendo de las condiciones climáticas.

## INSTRUCCIONES DE INSTALACIÓN

1

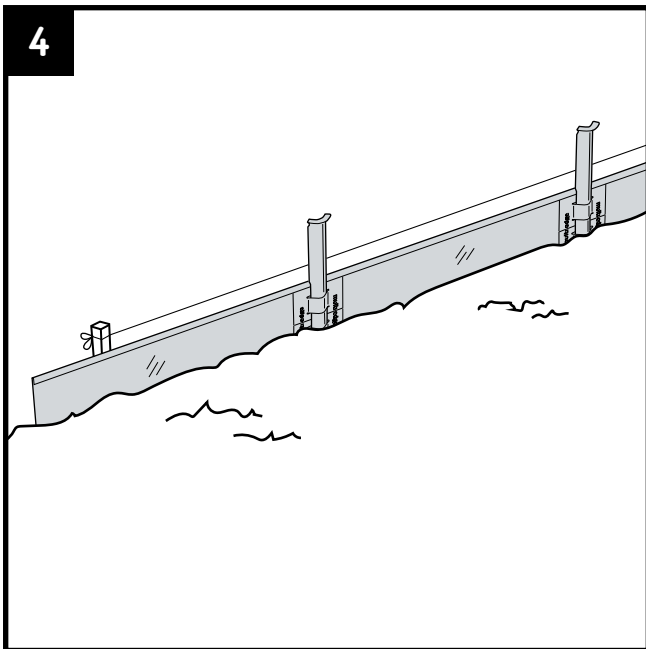


Marque el contorno donde quiera instalar Multi-Edge ADVANCE usando cuerda y piquetas. Cave una zanja de al menos 10 cm de profundidad a lo largo de este contorno.



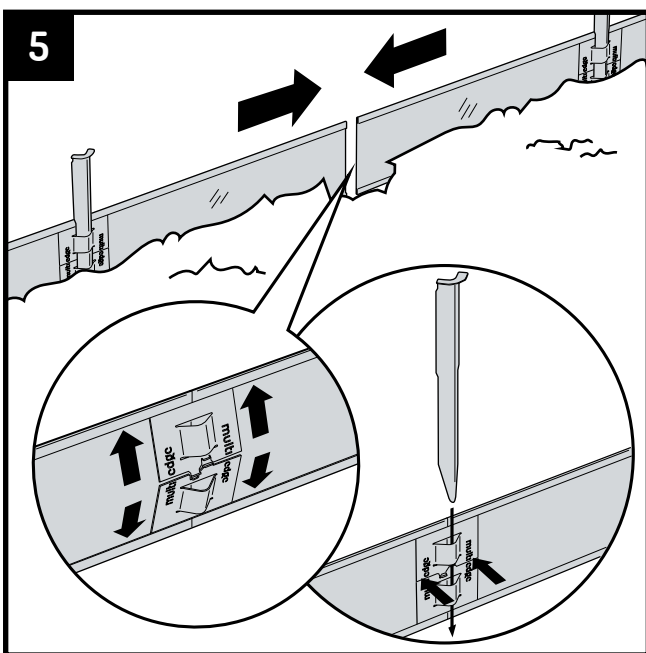


4



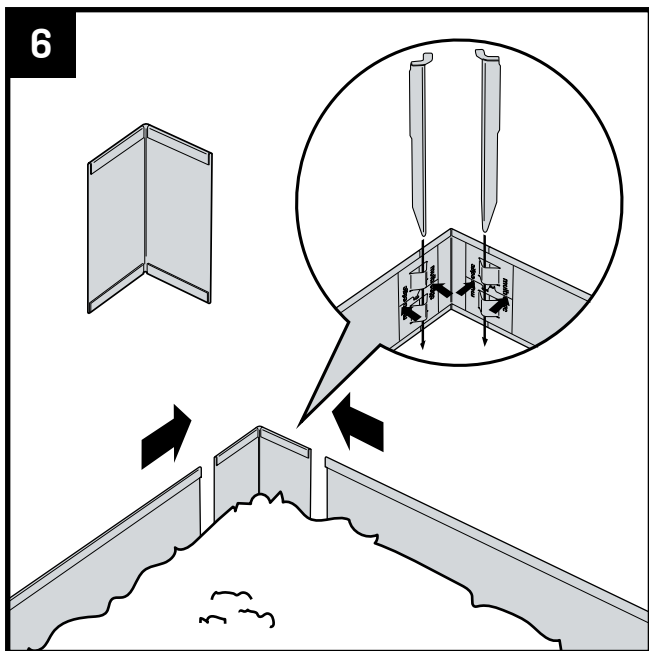
Inserte la bordura de forma suelta en la zanja excavada. Doble el perfil a mano para formar círculos o formas curvas. Doble el perfil sobre un objeto sólido (por ejemplo, el borde de una mesa) para hacer un ángulos rectos. También puede usar las piezas de esquina opcionales (paso 6). Acorta el exceso de longitud con una sierra para metales.

5

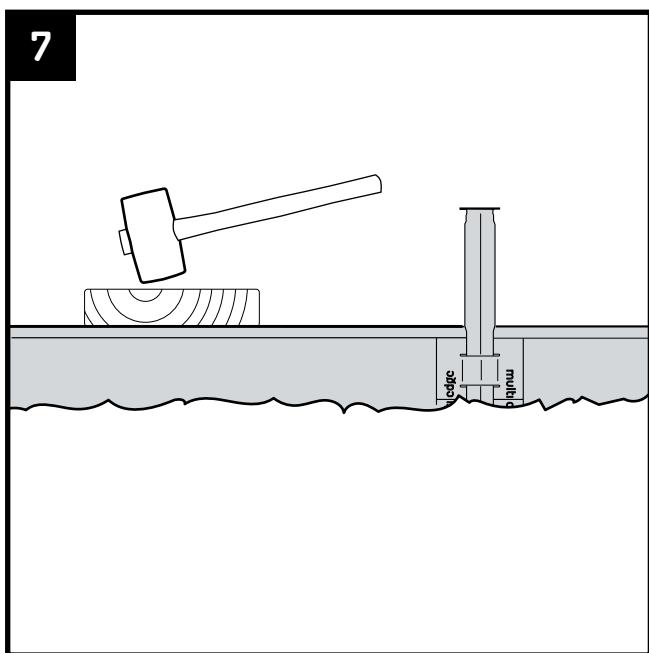


Para unir los perfiles entre sí. Si es necesario, excave un poco más la zanja a la altura que se vayan a unir los perfiles. Coloquelos de manera contigua y presione las placas de unión en la parte superior e inferior de los perfiles. Pase la estaca a través de las aberturas de las placas de unión. Deje que la mitad de la estaca sobresalga por encima del perfil.

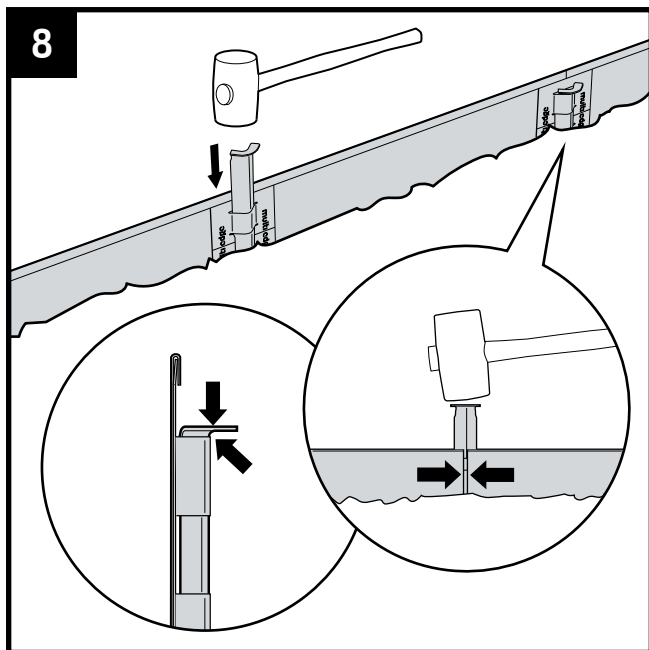




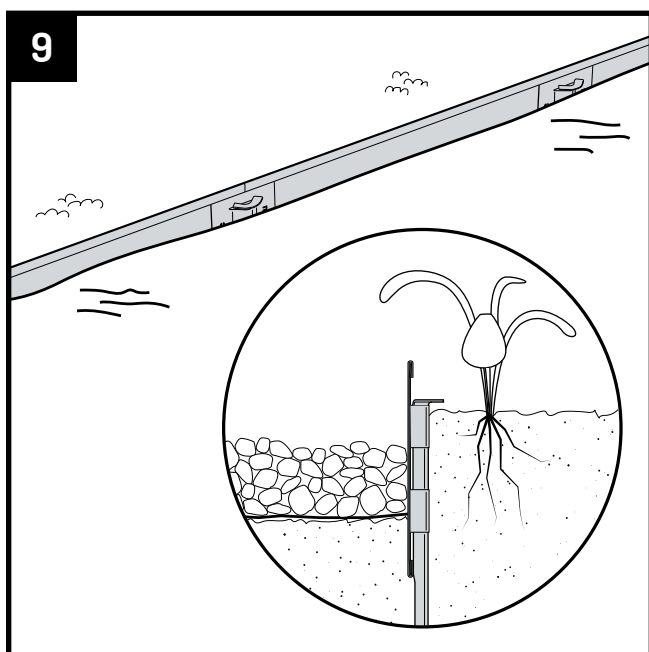
Para ángulos de 90° perfectos, use las piezas de esquina. Conecte la pieza de esquina a los perfiles con las placas de unión. Presione las placas de unión contra el perfil y pase la estaca a través de las aberturas de las placas de unión. Deje que la mitad de la estaca sobresalga por encima del perfil.



Presione cuidadosamente los perfiles en el terreno hasta la altura deseada. Use un bloque de madera para evitar dañar los perfiles. Para garantizar la estabilidad del producto no permita que la bordura sobresalga 10cm o más del terreno.



Usando un martillo, golpee suavemente todas las estacas en el suelo hasta que la parte superior toque la placa de unión. Cierre los extremos de los perfiles y las esquinas presionando los extremos entre sí y luego golpee con un martillo cuidadosamente la estaca en el suelo.



Rellene la zanja con tierra, arena u otro material. Luego coloque césped, grava u otro material de cubrimiento contra la bordura.