

NOUVEAU !

MAINTENANT DISPONIBLE
EN 50 ET 70 MM
D'HAUTEUR

multi edge®
FLEX

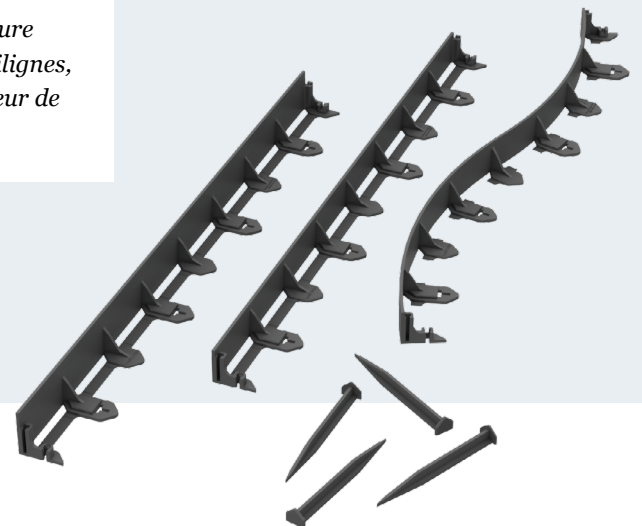
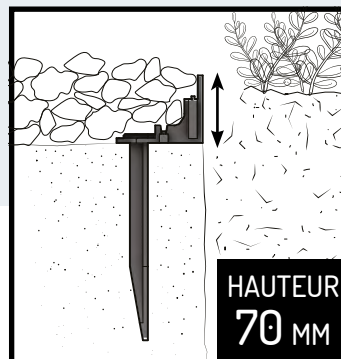
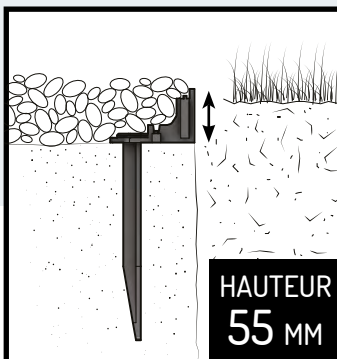
Une bordure rapide et simple
dans n'importe quelle forme !

La bordure Multi-Edge FLEX est une bordure flexible en plastique recyclé. Rien de plus simple ainsi que de créer des délimitations soignées dans votre jardin. Grâce à ses structures astucieuses, vous pouvez dessiner des formes rectilignes, mais aussi ondulées et arrondies. Des bordures de plantes au gazon et du chemin de gravier jusqu'à la terrasse, le Multi-Edge FLEX représente une solution avantageuse et très polyvalente.

- ✔ Pour des formes rectilignes et ondulées
- ✔ Stable et souple
- ✔ Applications les plus variées
- ✔ Disponible en deux hauteurs différentes

Un seul produit, des possibilités infinies

Le Multi-Edge FLEX se distingue des autres bordures par sa structure unique. Rien de plus simple que de créer des formes épurées et rectilignes, ou arrondies et ondulées. En fonction de l'application et de l'épaisseur de la couche du sol vous pouvez choisir parmi deux tailles d'hauteur.



SMART GARDEN EDGING SOLUTIONS

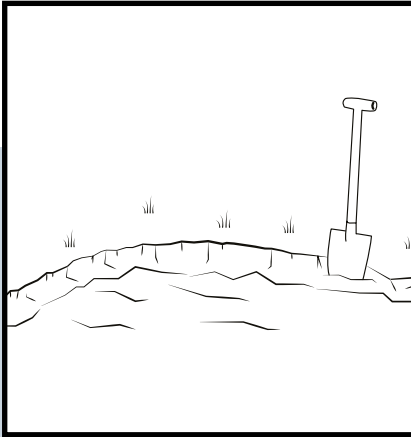
multi edge®

Instructions d'aménagement



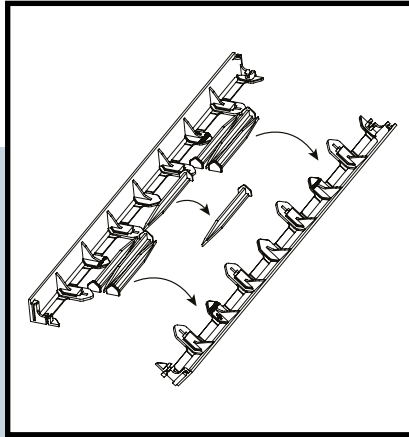
Tenir hors de portée des enfants.
Le port de gants est recommandé.

1. Préparation



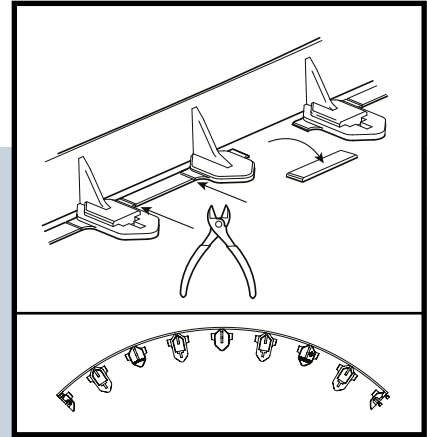
Dessinez la forme souhaitée et nivelez le terrain. Délimitez une bordure du gazon avec une pelle.

2. Séparation



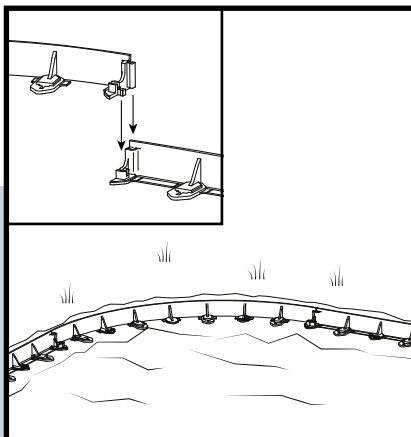
Détachez les bordures et les broches les unes des autres.

3. Formage



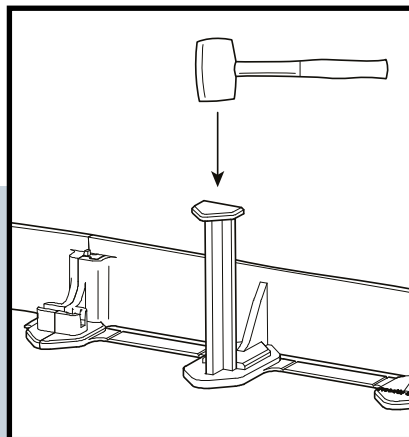
Retirez les raccords à l'aide d'une pince pour créer une forme ondulée ou une courbe.

4. Pose



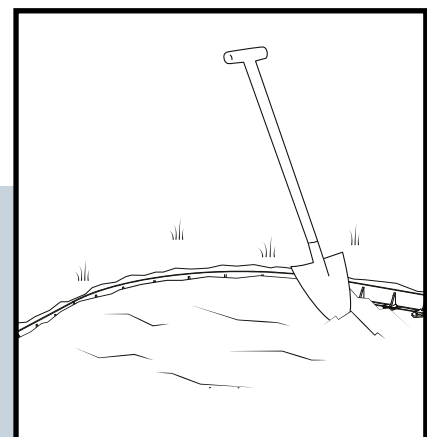
Posez les bordures à l'endroit souhaité. Glissez les extrémités les unes dans les autres pour pouvoir relier les bordures. Découpez ce qui dépasse à l'aide d'une scie à main pour bois.

5. Piquets

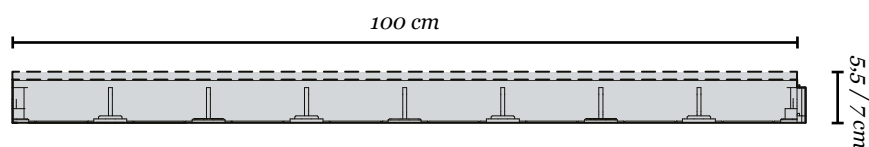


Sécurisez la bordure en tapant doucement sur les piquets à l'aide d'un marteau pour les enfoncer dans la terre. Utilisez tous les piquets fournis pour une bordure stable.

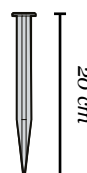
6. Finition



Finissez la bordure en complétant la surface avec le matériau souhaité. Recouvrez la bordure jusqu'à ce qu'elle dépasse de quelques millimètres encore la surface.



Chaque partie de bordure d'1 mètre est fournie avec 4 piquets.



multi edge®
FLEX