

multi edge®

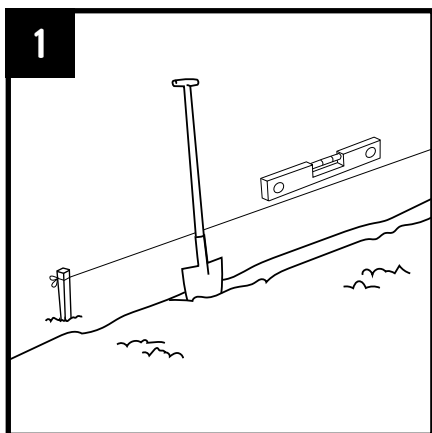
ECO

Instrucciones de instalación

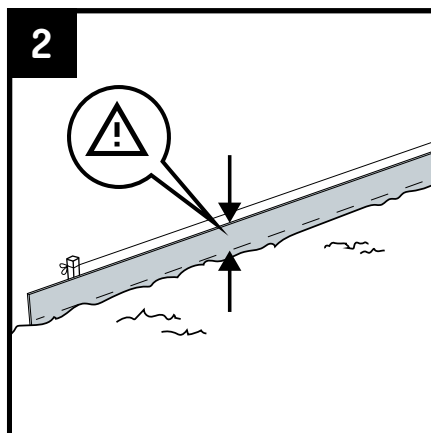


Mantener fuera del alcance de los niños.
Se recomienda el uso de guantes.

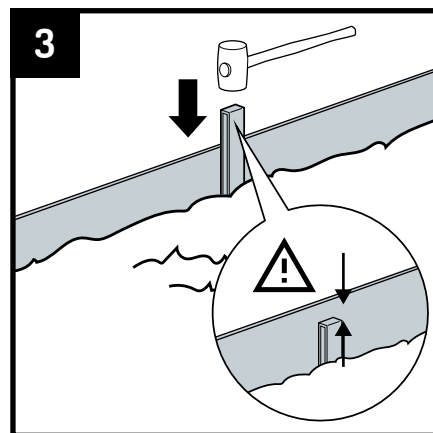
Para un borde recto, elija Multi-Edge ECO en piezas rectas.
Para un borde curvado, elija Multi-Edge ECO en rollo.



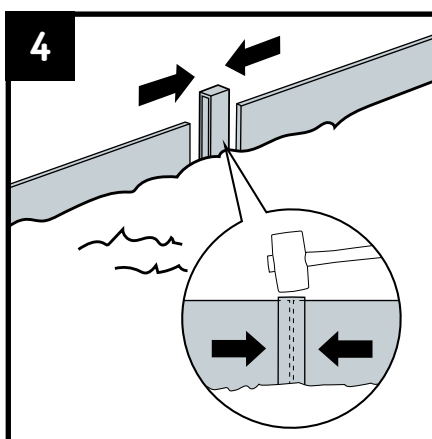
1 Cave una franja. Asegúrese de que al menos la mitad de la bordura pueda desaparecer en la zanja. Para un contorno recto, utilice cuerdas y estacas para marcar la línea sobre la que se debe colocar el Multi-Edge ECO para obtener un resultado más ajustado.



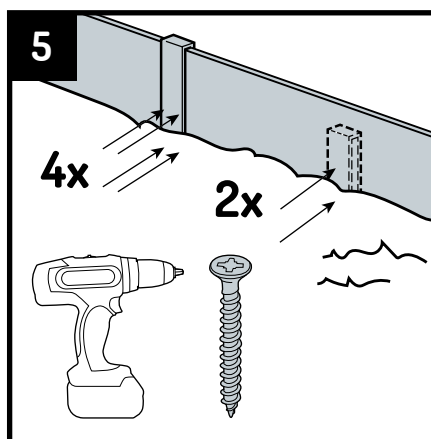
2 Coloque la bordura en la zanja. Asegúrese de que al menos la mitad de la pieza quede en el suelo. La bordura será aún más estable si se coloca a mayor profundidad en el suelo. La bordura se puede acortar con una sierra manual para madera.



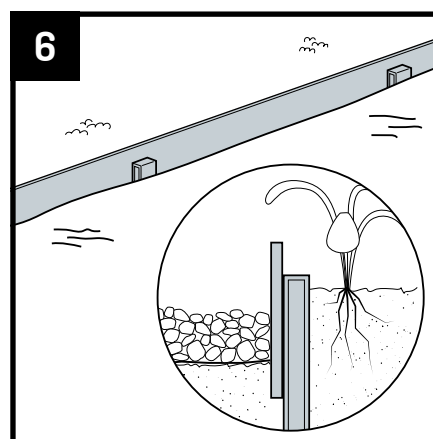
3 Coloque estacas a lo largo de la bordura. Clávelas en el suelo con un mazo de goma. Asegúrese de que las estacas terminen unos centímetros más abajo que el borde superior de la bordura. Coloque una estaca cada 50 cm. Las estacas dejarán de ser visibles tras la instalación.



4 Se pueden introducir los extremos de la bordura en el perfil de una estaca. Esto no es necesario, pero podría proporcionar más estabilidad y ajuste. Se pueden crear esquinas cortando la bordura y colocándolo una contra otra en el ángulo deseado.



5 Golpee con cuidado el borde hasta la altura deseada con un mazo de goma. Atornille las estacas a la bordura. Utilice 2 tornillos de acero inoxidable de 4 x 30 mm. Atornille una estaca utilizado como transición entre dos borduras con 4 tornillos.



6 Rellene la zanja con tierra, arena u otro material. A continuación, coloque hierba, grava u otra cubierta de suelo contra la bordura. Ahora estará listo para disfrutar de su proyecto de jardín.