

NEU!

multi edge PROFILE

Im Handumdrehen ein neues Aussehen!

Schluss mit langweiligen Betonbordsteinen! Die Multi-Edge PROFILE aus Cortenstahl sind die perfekte Lösung, um Ihrem Garten ein völlig neues Aussehen zu verleihen. Die Profile aus Cortenstahl können einfach über bestehende Betonkanten verlegt werden. Sie sind in verschiedenen Maßen erhältlich. So finden Sie immer ein passendes Profil für Ihren Randstein!

- ✔ Qualitativ hochwertiger Stahl
- ✔ Langlebig
- ✔ Nicht schwer
- ✔ Keine Befestigungsmittel erforderlich

Das richtige Maß für jede Situation

Die Multi-Edge PROFILE aus Cortenstahl sind in verschiedenen Maßen erhältlich. Je nach Breite Ihres Bordsteins können Sie ein 5 oder 6 cm breites Profil wählen. Es ist auch ein extra hohes Profil erhältlich, um z. B. erhöhte Rabatten stilvoll zu gestalten. Die Profile sind 149 cm lang und haben eine Stärke von 1,5 mm.



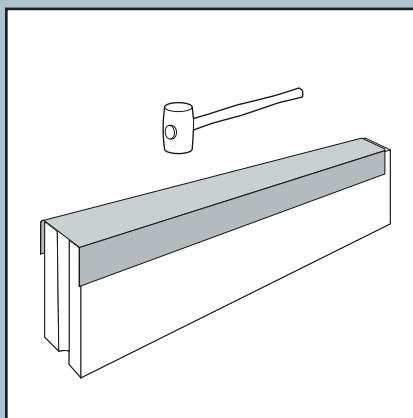
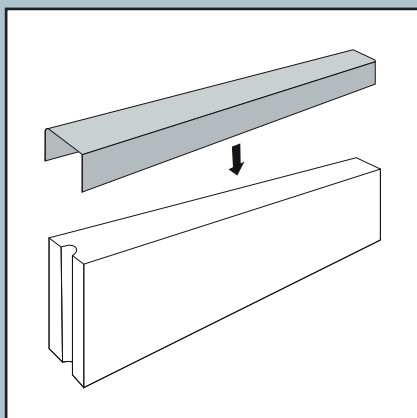
SMART GARDEN EDGING SOLUTIONS

multi edge

Gestalten Sie eine präzise Begrenzung

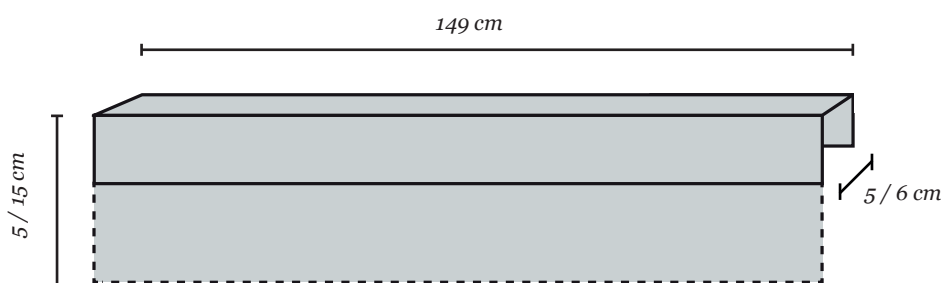
Für die Gestaltung von exakten 90°-Ecken gibt es spezielle Eckstücke. Diese lassen sich leicht neben den anderen Profilen anbringen.

Cortenstahl wurde einer speziellen Behandlung unterzogen. Der Stahl rostet nur an der Oberfläche, ohne den Stahlkern anzutasten. So entsteht eine schöne, rostige Optik. Bei der Auslieferung ist der Stahl möglicherweise noch nicht oder nicht vollständig verrostet. Nach der Verarbeitung im Freien wird der Stahl auf natürliche Weise rosten und die für Cortenstahl charakteristische Rostpatina erhalten.



Die Verarbeitung der Profile ist sehr einfach. Legen Sie ein Profil über den Bordstein. Ein weiteres Profil oder Eckstück dicht ansetzen, sodass keine Kanten des Bordsteins mehr sichtbar sind.

Bleibt die U-Profil-Einfassung beim Einsetzen etwas hängen? Dann können Sie vorsichtig einen Gummihammer verwenden, um die Bordsteinkanten an ihren Platz zu bekommen.



multi edge
PROFILE