



multi edge

multi edge

SMART GARDEN
EDGING SOLUTIONS

multi edge



METAL
ADVANCE
FLEX
ECO
PROFILE

Une solution pour tous les types de **bordures**

Découvrez les possibilités infinies des bordures de pelouse Multi-Edge. Dessinez un jardin élégant grâce aux bordures de pelouse. Les bordures de pelouse offrent également beaucoup d'avantages pratiques. Elles limitent la croissance des mauvaises herbes, maintiennent le gravier ou les gravillons à leur place et protègent les bords de votre pelouse tout au long de l'année.

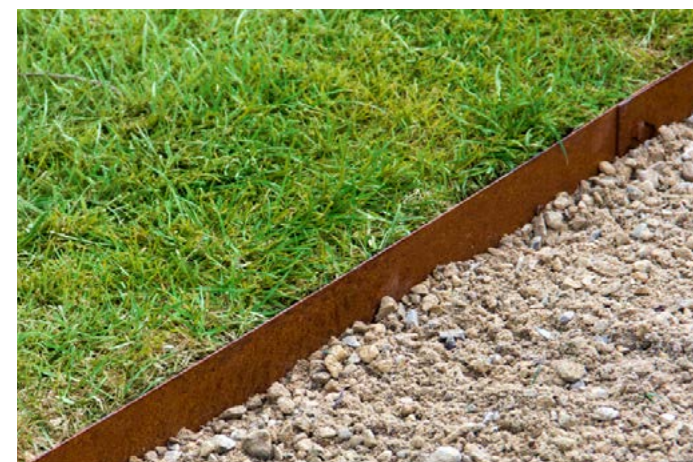
Les bordures de pelouse Multi-Edge sont conçues par notre équipe de designers et produites avec la durabilité et la qualité comme première priorité. La gamme de bordures est adaptée à vos envies de jardin et peut être aisément personnalisée. Un choix varié de couleurs et de matériaux, il y a toujours une bordure Multi-Edge disponible pour votre jardin.

Multi-Edge METAL

Des lignes de séparation élégantes dans votre jardin

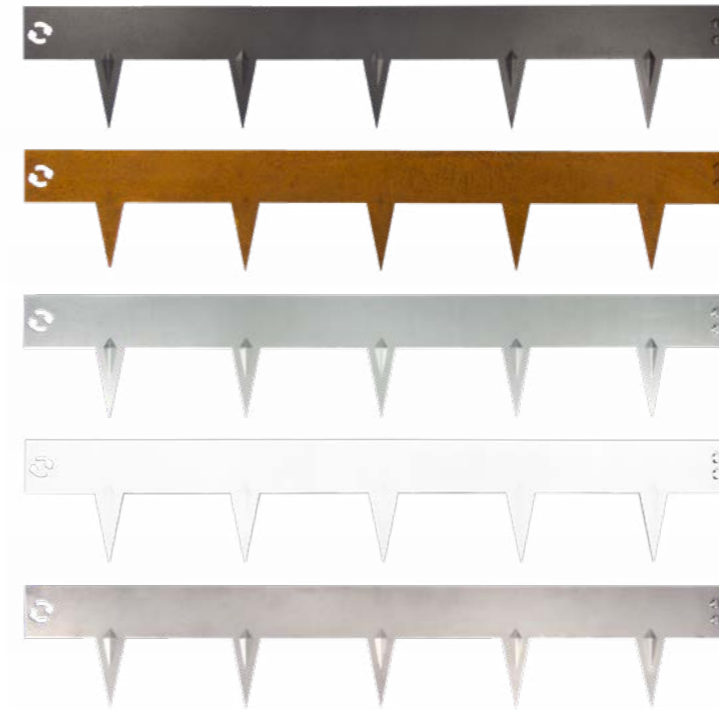
Avec la bordure Multi-Edge, permet de créer facilement des bords aux contours souhaités, que vous veuillez créer un chemin sinueux en gravier ou délimiter proprement votre pelouse. un choix de finitions et de hauteurs, signifie que vous pouvez toujours trouver le bon solution pour le look que vous souhaitez.

- ✔ Qualité supérieure (acier de 1,5 mm d'épaisseur)
- ✔ Durée de vie longue
- ✔ Réutilisable
- ✔ Aménagement simple, sans boulons ni broches



Protection de bordure

Vous installez le Multi-Edge METAL à un endroit où des passants ou des animaux domestiques peuvent marcher ou trébucher sur la bordure ? Dans ce cas, vous pouvez opter pour une bande de protection à fixer autour de la bordure. Le risque d'accident est ainsi réduit au minimum et vous vous sentez en sécurité !



Pour tous les goûts

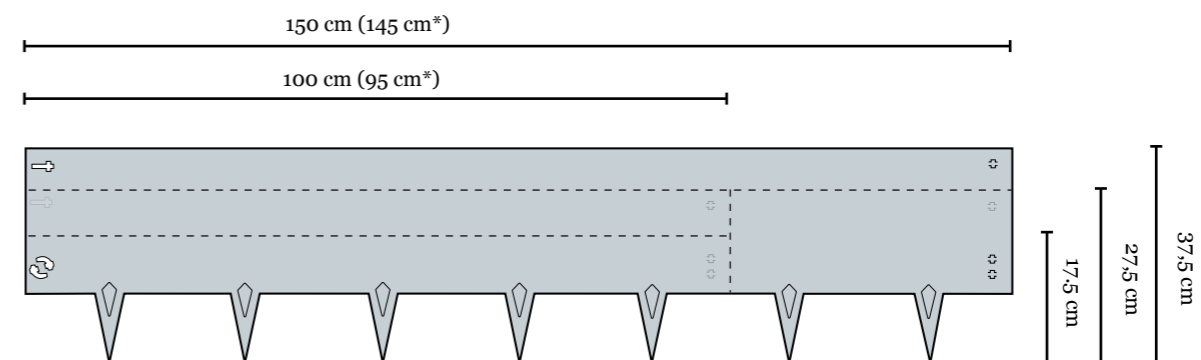
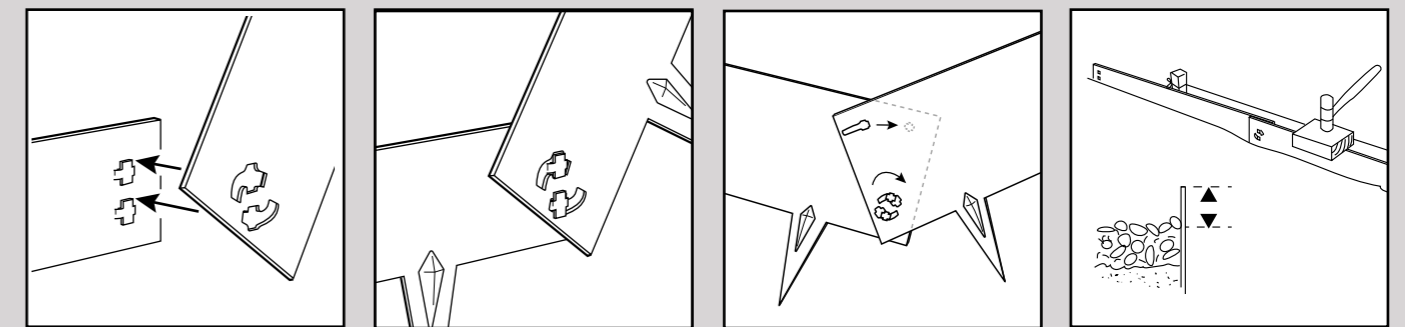
Le Multi-Edge 100x17,7 cm est disponible en 5 finitions :

- Revêtement noir
- Acier Corten
- Galvanisé
- Revêtement blanc
- RVS

Les variantes plus élevées de Multi-Edge METAL sont disponibles en acier Corten et galvanisé.

Installation

Lorsque vous raccordez les éléments du système Multi-Edge METAL, vous pouvez les connecter très facilement. Vous pouvez facilement modeler les bordures en formes courbes ou rondes. Veillez à ce que la moitié environ de la bordure de pelouse soit visible au-dessus du sol pour une stabilité optimale.



*longueur utile. Pour calculer le nombre de parties dont vous avez besoin, comptez sur une longueur de 0,95 ou 1,45 (ou divisez les mètres de longueur totale par 0,95 ou 1,45).

Multi-Edge ADVANCE

Un système de bordures à la pointe du progrès pour le plaisir des yeux

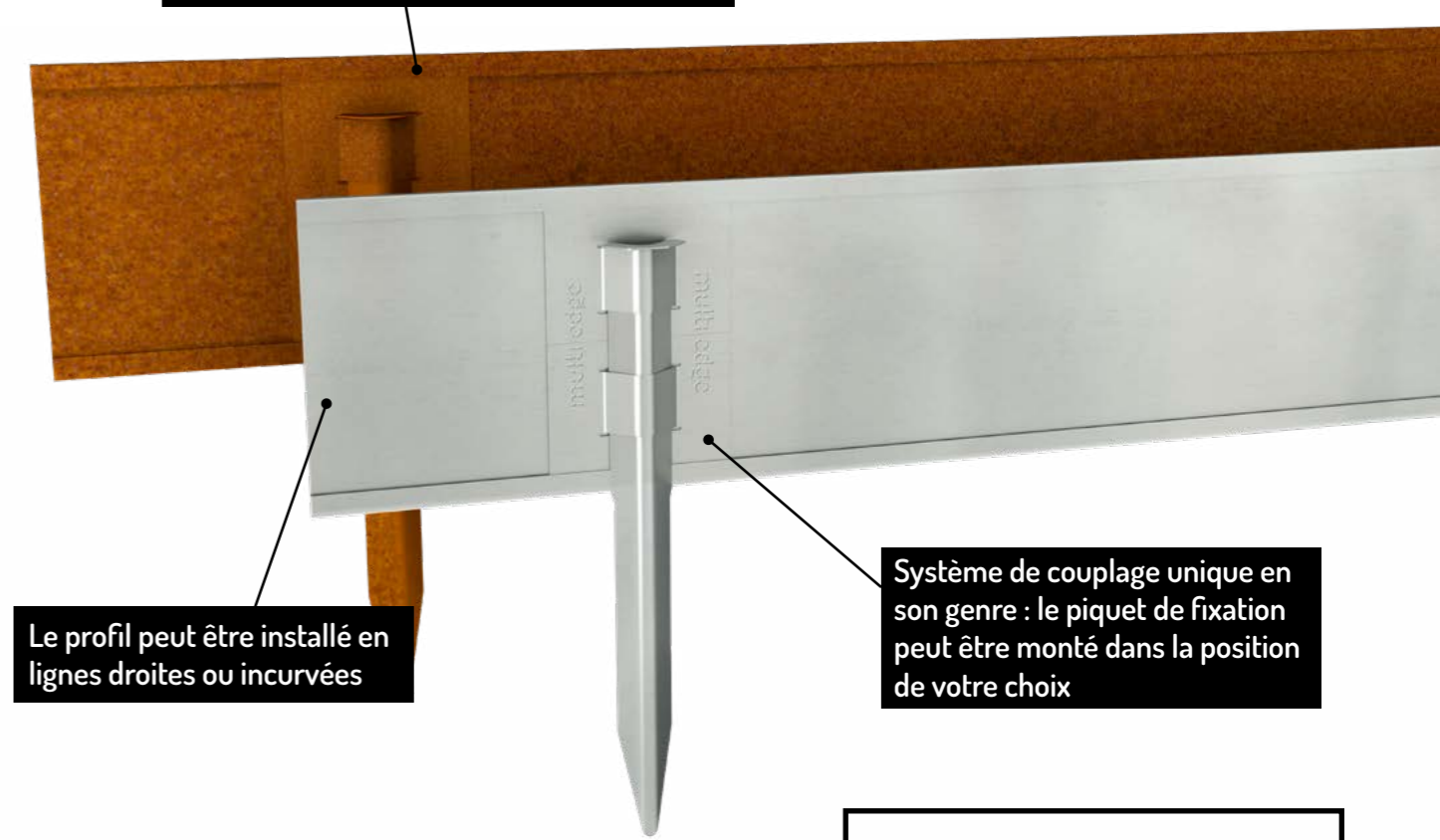


Multi-Edge ADVANCE est un système de bordures haut de gamme pour les pelouses, platebandes, surfaces en gravier, etc. Le système de couplage intelligent est unique en son genre : les profils sont reliés par des plaques de couplage et fixés par un piquet de fixation. Cela permet d'obtenir une transition jolie et lisse entre les profils. Le Multi-Edge ADVANCE fait de 1 à 3 mm d'hauteur. Cela donne une belle apparence robuste et garantit également une installation facile. Le Multi-Edge ADVANCE est disponible en acier galvanisé et Corten.

- ✔ Profils de qualité supérieure d'une hauteur de 20 cm
- ✔ Stable et léger
- ✔ Système de couplage invisible après la pose



Disponible en Corten et en acier galvanisé

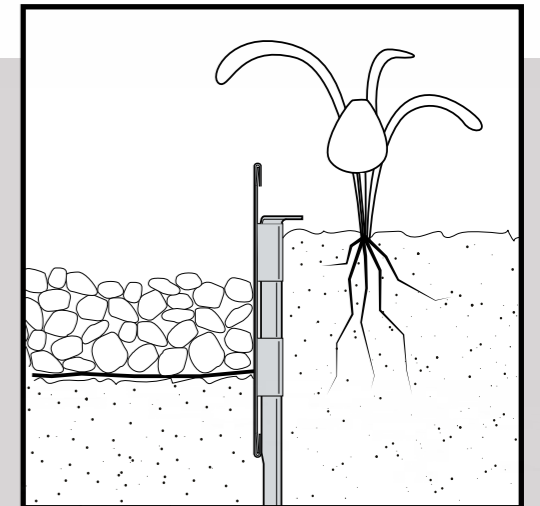


Le profil peut être installé en lignes droites ou incurvées

Système de couplage unique en son genre : le piquet de fixation peut être monté dans la position de votre choix

Stables et visibles

Utilisé en bordure de pelouse, platebandes ou surfaces en gravier, le profil peut dépasser jusqu'à 10 cm du sol.



Une superbe finition pour chaque application

Le haut et le bas pliés donne à la bordure une apparence stable et élégante. L'une des particularités du Multi-Edge ADVANCE : du côté apparent de la bordure, le couplage et le piquet de fixation sont invisibles. Les extrémités des profils s'emboîtent parfaitement grâce au système de couplage intelligent. Les profils peuvent être facilement pliés.

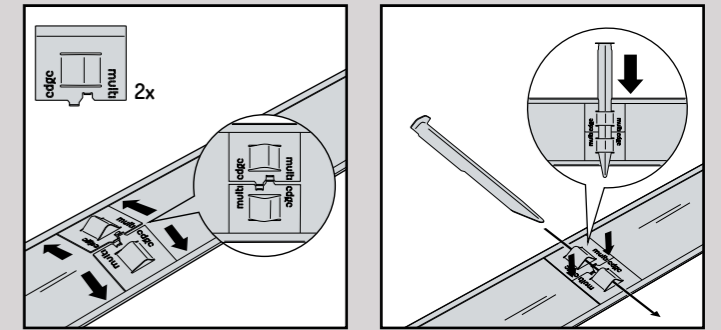


Pièces d'angle

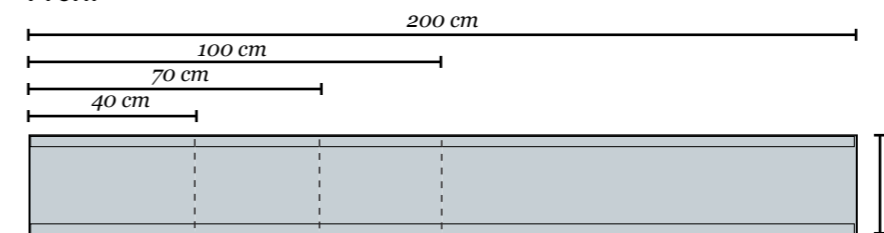
Pour des angles de 90 degrés très serrés, utilisez les pièces d'angle en option. Celles-ci sont reliées aux bordures à l'aide du kit de raccordement. Créez ainsi en un rien de temps les plus belles bordures.

Installation

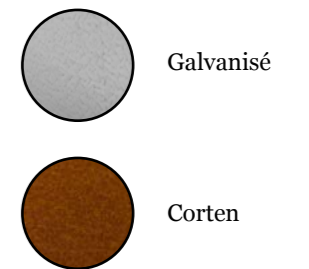
Les piquets de fixation montés sur le profil garantissent la stabilité de la bordure. Et cela, à l'emplacement de votre choix ! À l'arrière vous placez une plaque de couplage en haut et en bas du profil, vous l'appuyez contre le profil et vous y enfoncez le piquet de fixation. Cela permet de connecter facilement les profils.



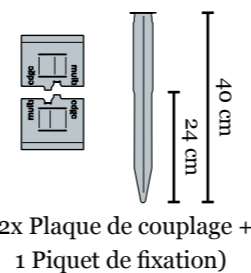
Profil



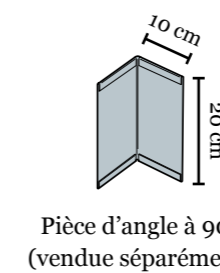
Couleurs



Jeu de couplage



Pièce d'angle



3 jeux de couplage sont fournis avec chaque profil de 2 mètres.

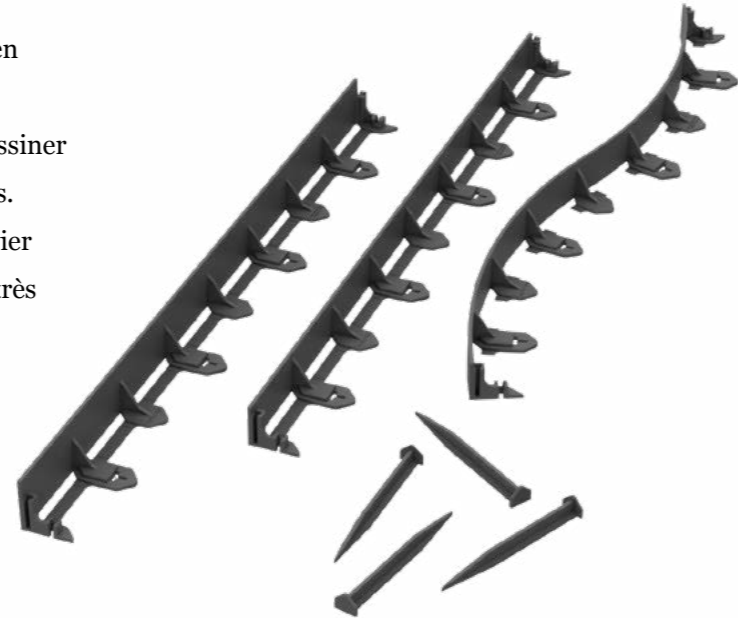
1 jeu de couplage est fourni avec chaque pièce d'angle.

Multi-Edge FLEX

Une bordure rapide et simple dans n'importe quelle forme !

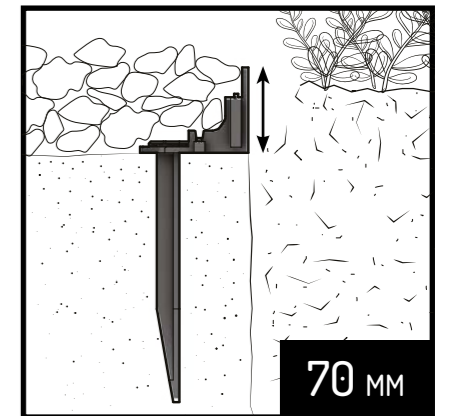
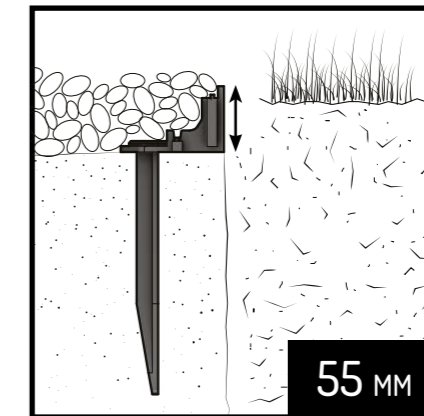
La bordure Multi-Edge FLEX est une bordure flexible en plastique recyclé. Pour garder les bords de votre jardin soignées. Grâce à un design intelligent, vous pouvez dessiner des formes rectilignes, mais aussi ondulées et arrondies. Des bordures de plantes au gazon et du chemin de gravier jusqu'à la terrasse, le Multi-Edge FLEX est un modèle très polyvalent.

- ✔ Pour des formes rectilignes et ondulées
- ✔ Stable et souple
- ✔ Applications les plus variées
- ✔ Disponible en deux hauteurs différentes



Un seul produit, des possibilités infinies

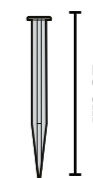
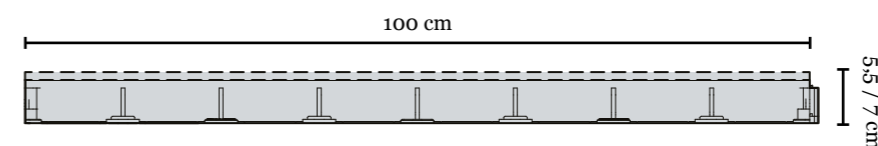
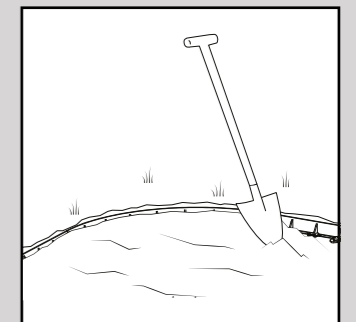
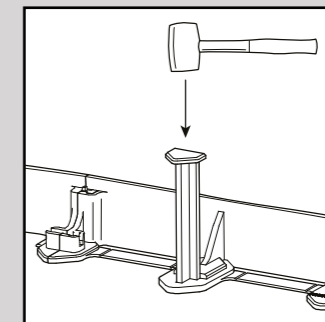
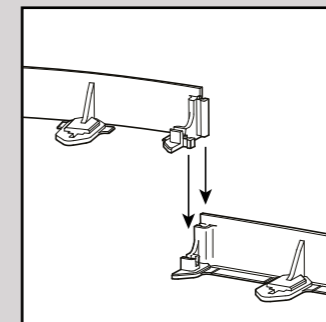
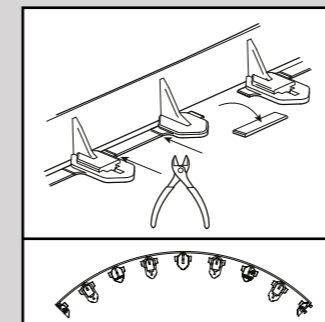
Le Multi-Edge FLEX se distingue des autres bordures par son design unique. Il est ainsi très facile de créer des lignes droites et fluides dans votre jardin. En fonction de l'application vous pouvez choisir parmi deux tailles d hauteur.



Installation simple

En détachant des pièces de raccordement de la bordure, vous pouvez créer des courbes et des arrondis.

Raccordez aisément les différentes sections grâce à ce système intelligent. Les piquets de terre fournis servent à fixer les bordures.



Chaque partie de bordure d'1 mètre est fournie avec 4 piquets.

Multi-Edge ECO

Durable et esthétique : une bordure polyvalente

Multi-Edge ECO est une gamme de bordures en plastique 100% recyclé. Avec un choix de rouleaux et de pièces droites de différentes couleurs, Multi-Edge ECO offre toujours une solution adaptée pour votre jardin. De petits éléments en plastique sont intégrés à la bordure. Cela lui donne une structure rustique en son genre et un aspect naturel.

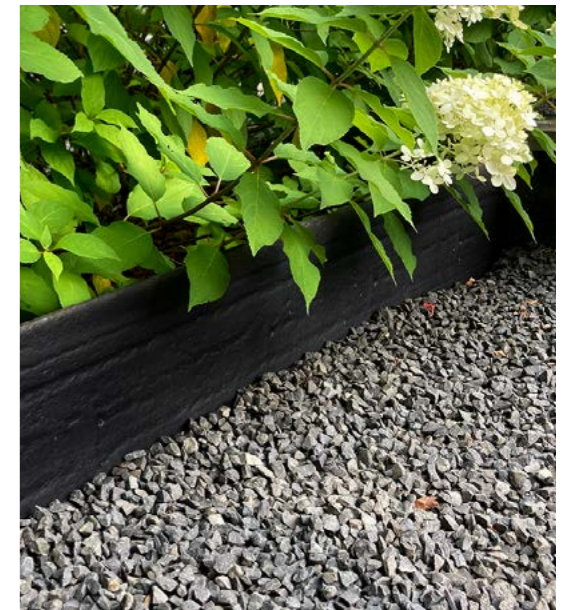
Multi-Edge ECO joint ainsi l'utile à l'agréable.

- ✔ Disponible en plusieurs dimensions
- ✔ Aspect naturel
- ✔ Facile à adapter à ses propres besoins
- ✔ Choix responsable



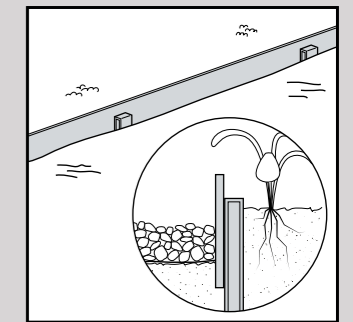
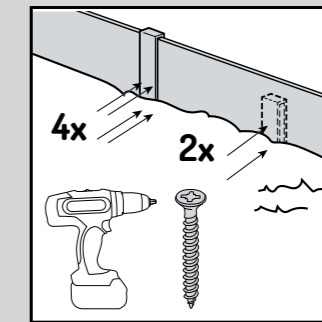
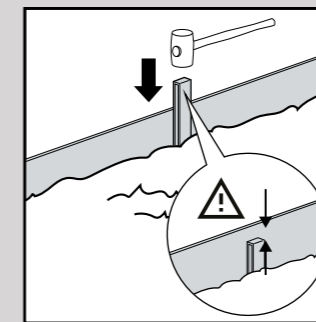
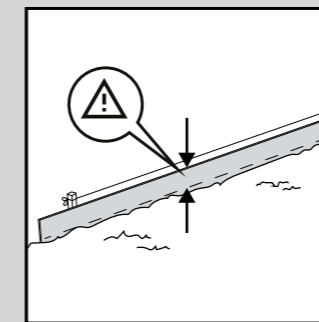
Une solution pour chaque application

Multi-Edge ECO est disponible en rouleau pour une bordure courbe ou en rond. Idéal pour les parterres sous les arbres, les bords de bassin et bordures courbés. Vous pouvez aussi choisir des pièces droites pour créer, entre autres, des platebandes bien nettes, des bordures de gazon et pour effectuer la finition d'un chemin droit ou d'une allée. En fonction de l'application, vous pouvez choisir parmi plusieurs hauteurs. Choisissez une bordure basse moins visible ou une bordure haute pour compenser, par exemple, les petites différences de hauteur.

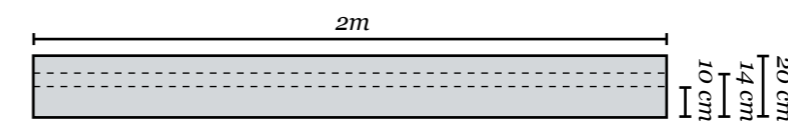


Installation

Le Multi-Edge ECO peut se monter dans presque toutes les formes souhaitées. Les bordures peuvent être coupées à l'aide d'une scie à main. Stabilisez la bordure avec les piquets de fixation disponibles séparément à fixer à la bordure à l'endroit souhaité. Les piquets de fixation peuvent également servir à couvrir l'espace entre les sections.

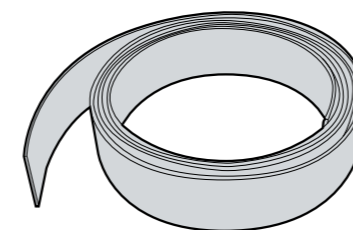


Sections droites



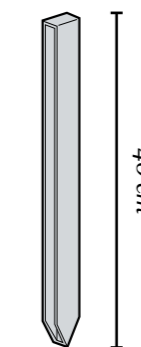
Disponible dans les dimensions : 2m x 10cm, 2m x 14cm et 2m x 20cm. Les bordures ont une épaisseur de 7 mm

Rouleau

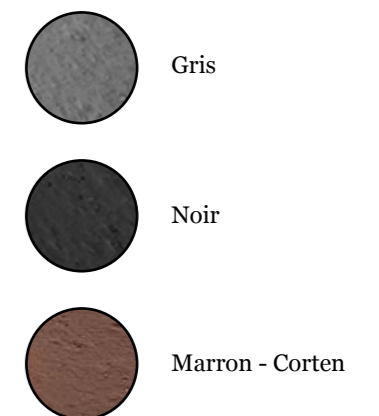


Disponible dans les dimensions :
 10m x 10cm
 10m x 14cm
 10m x 20cm
 20m x 10cm
 20m x 14cm
 20m x 20cm
 7 mm d'épaisseur

Piquets



Couleurs

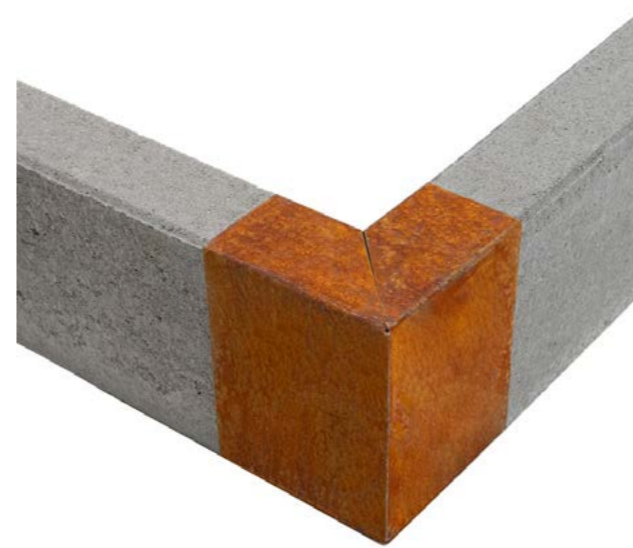
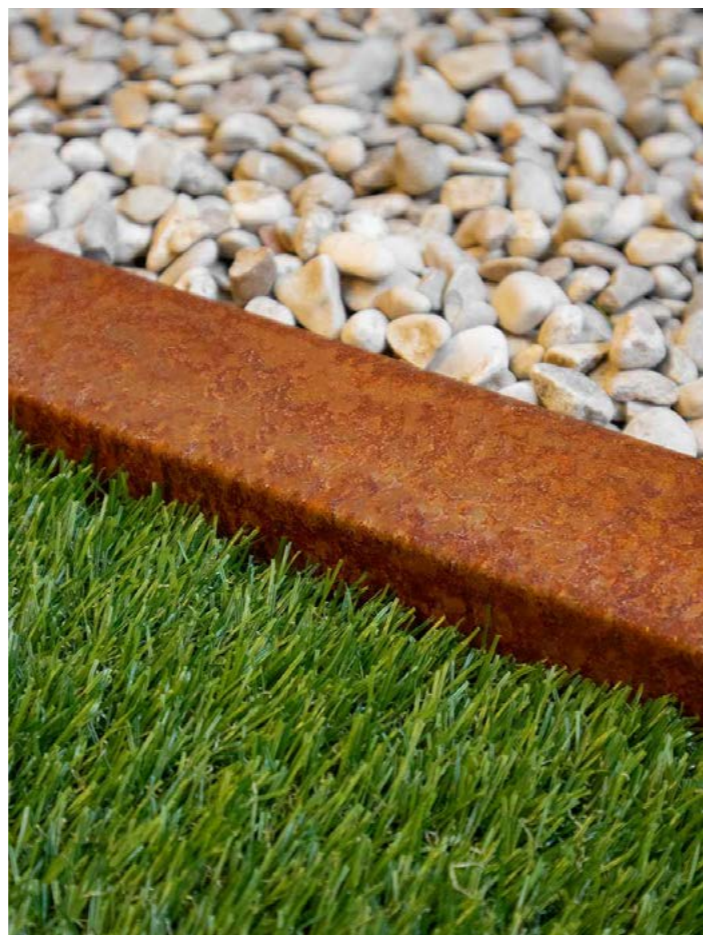


Multi-Edge PROFILE

Une transformation facile du jardin !

La bordure Multi-Edge PROFILE est une bordure en métal corten que vous pouvez simplement placer sur votre bordure. Elle est disponible en différentes tailles, de sorte qu'il y a toujours une variante adaptée à votre jardin ! Ainsi, vous pouvez facilement donner un nouveau look à votre jardin sans devoir faire de travaux ! Rapide et facile !

- ✔ Haute qualité (acier de 1,5 mm d'épaisseur)
- ✔ Longue durée de vie
- ✔ Réutilisable
- ✔ Installation simple et sans outil
- ✔ Léger : facile à soulever et rapide à manipuler !



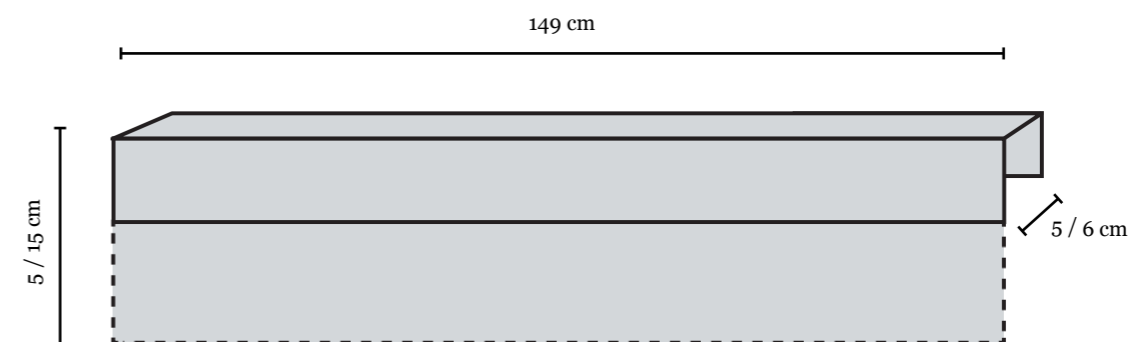
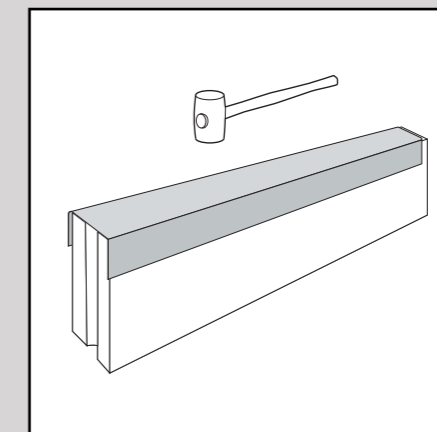
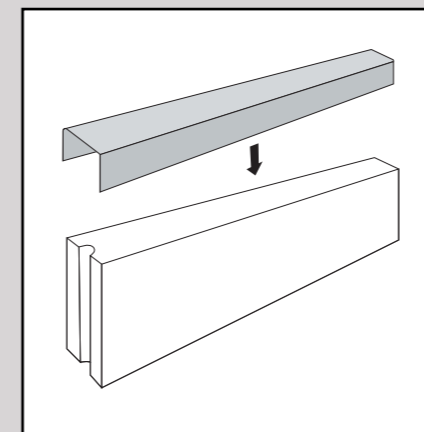
Créer une bordure élégante

Pour créer un angle de 90° très serré, des pièces d'angle spéciales sont disponibles. L'acier Corten a subi un traitement spécial qui fait que l'acier rouille en surface, mais pas au-delà de la couche supérieure. Cela donne un bel aspect rouillé.

À la livraison, il se peut que l'acier ne soit pas encore rouillé ou qu'il ne le soit pas complètement. Après un traitement en extérieur, l'acier rouille naturellement et prend la couleur caractéristique de l'acier Corten.

Installation

Placez le profilé sur la bordure. Il ne doit pas être fixé. Placer le profilé ou la pièce d'angle suivant en le serrant contre le profilé ou la pièce d'angle suivant de manière à ce qu'aucune arête de la bordure ne soit visible. Il n'est pas nécessaire de le fixer. Le profilé colle-t-il légèrement lors de la mise en place ? Dans ce cas, vous pouvez utiliser un maillet en caoutchouc pour le mettre en place.

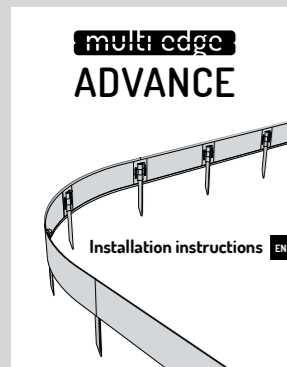
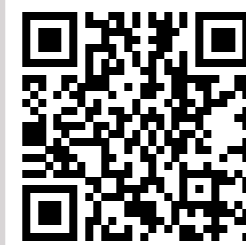


Des pièces d'angle sont disponibles en option pour les PROFILES Multi-Edge. Elles permettent d'obtenir un angle de 90° attrayant et serré.

Instructions d'installation



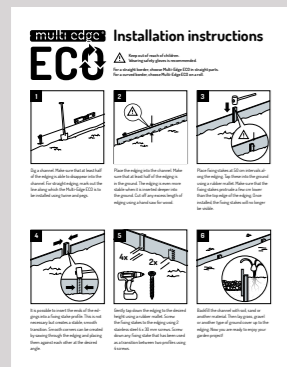
Multi-Edge METAL



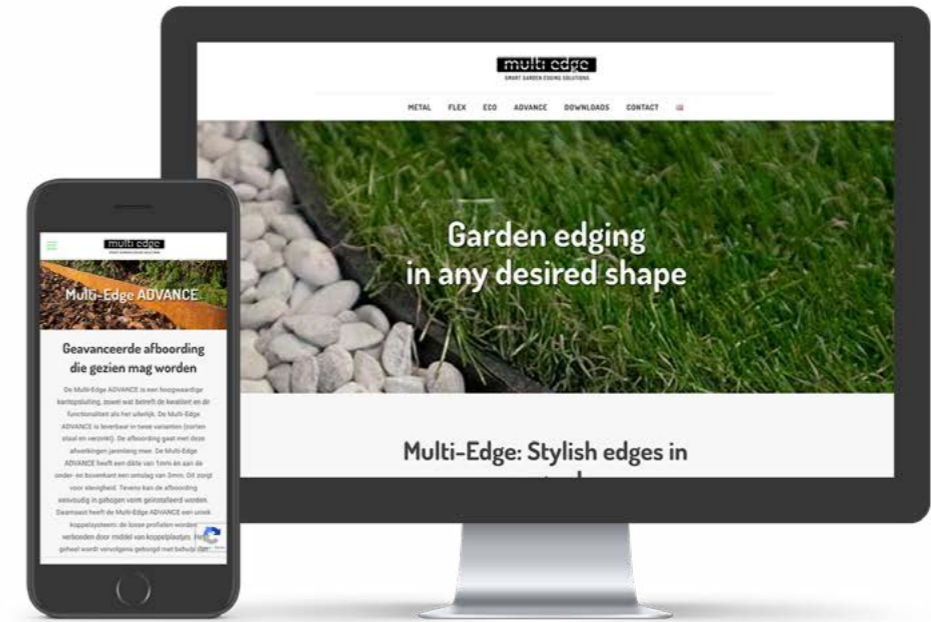
Multi-Edge ADVANCE



Multi-Edge FLEX

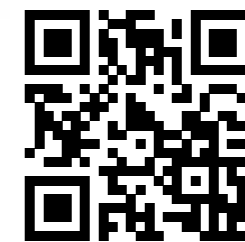


Multi-Edge ECO



Rendez-vous sur Multi-edge.com

Pour en savoir plus sur les produits et coordonnées



multi edge

multi

multi edge

Multi-Edge.com